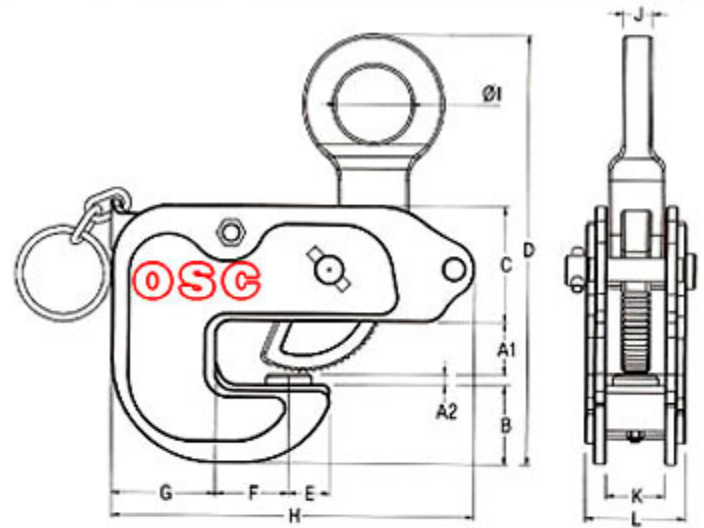


NHC - H (형강용 수평 크랩프)



MEASUREMENT



[용도]

- 철판과 각종 'H', 'T', 'C'형의 형강 및 철구조물의 수평용 리프팅 크랩프입니다.

[특징]

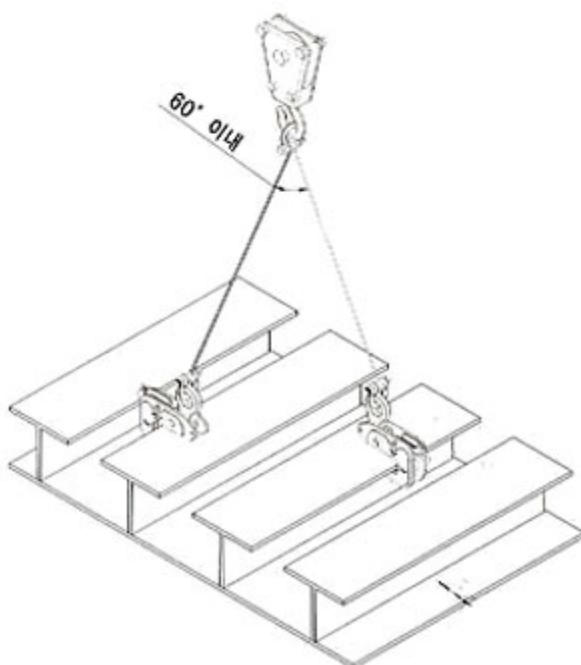
- 안전잠금장치(safety latch)가 내재되어 있어 작업중 와이어 로프가 느슨해지더라도 스프링이 작용하는 초기의 크래핑힘에 의하여 물체의 이탈을 방지할수 있는 안전한 크랩프입니다.

[사용방법]

- 리프팅 대상물에 크랩프를 개구부 안쪽까지 삽입한 후 안전고리를 체결하십시오.
- 크랩프를 둘릴때 무게가 편중되지 않도록 무게 중심점에 물리십시오.

[주의사항]

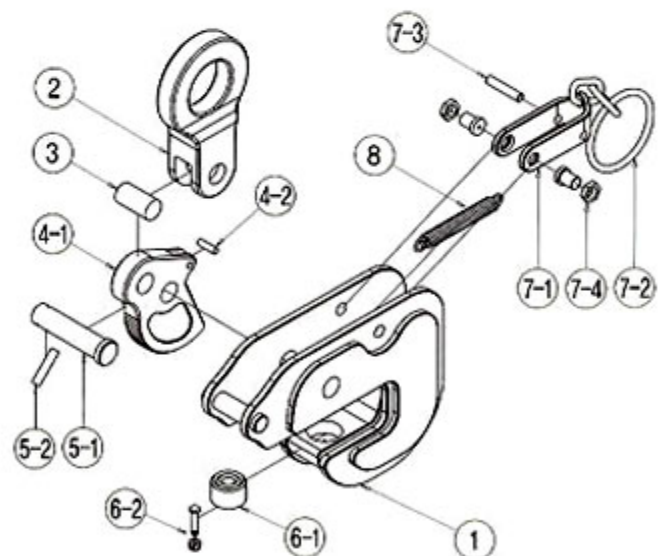
- 크랩프에 명시된 정격 규격 이상으로 사용하지 마십시오.
- 크랩프에 명시된 jaw opening 범위안의 대상물만 리프팅 하십시오.
- 수평 크랩프로 대상물을 수직으로 들지 마십시오.
- 폭이 좁은 형강을 리프팅하지 마십시오.
- 휘어지는 대상물을 리프팅하지 마십시오.



■ SPECIFICATION

| MODEL | WLL TON | JAW OPENING | A1 | A2 | B | C | D | E | F | G | H | Ø1 | J | K | L | W.T KG |
|-------|---------|-------------|-----|----|-----|-----|-----|----|-----|-----|-----|----|----|----|-----|--------|
| NHC-H | 0.75 | 0-20 | 24 | 4 | 46 | 70 | 254 | 28 | 35 | 58 | 190 | 40 | 16 | 32 | 56 | 5.6 |
| | 1 | 0-25 | 30 | 4 | 57 | 77 | 290 | 34 | 40 | 64 | 242 | 52 | 18 | 32 | 56 | 8.0 |
| | 2 | 0-30 | 35 | 5 | 57 | 82 | 295 | 36 | 44 | 74 | 248 | 52 | 19 | 40 | 68 | 9.9 |
| | 3 | 0-35 | 40 | 5 | 62 | 85 | 306 | 38 | 46 | 90 | 264 | 52 | 20 | 40 | 76 | 13.0 |
| | 5 | 0-40 | 50 | 5 | 63 | 120 | 382 | 45 | 48 | 104 | 306 | 52 | 28 | 50 | 100 | 25.8 |
| | | 50-100 | 105 | 5 | 92 | 152 | 506 | 52 | 58 | 120 | 380 | 60 | 33 | 60 | 124 | 59.0 |
| | 8 | 0-50 | 60 | 5 | 97 | 145 | 490 | 55 | 80 | 122 | 406 | 65 | 35 | 68 | 130 | 53.6 |
| | 10 | 50-100 | 105 | 5 | 112 | 172 | 588 | 55 | 117 | 142 | 444 | 70 | 38 | 72 | 136 | 73.3 |

PART ARRANGEMENT



■ COMPONENTS

| NO. | ASSY NAME | NO. | PART NAME | NO. | ASSY NAME | NO. | PART NAME |
|-----|-------------|-----|------------|-----|-------------|-----|--------------|
| 1 | BODY | - | - | 6 | JAW ASSY | 6-1 | SWIVEL JAW |
| 2 | SHACKLE | - | - | | | 6-2 | BOLT & NUT |
| 3 | SHACKLE PIN | - | - | 7 | LATCH ASSY | 7-1 | SAFETY LATCH |
| 4 | CAM ASSY | 4-1 | CAM | | | 7-2 | HANDLE RING |
| | | 4-2 | SPRING PIN | | | 7-3 | SPRING PIN |
| 5 | CAM PIN | 5-1 | CAM PIN | | | 7-4 | BOLT & NUT |
| | | 5-2 | SPRING PIN | 8 | LOCK SPRING | - | - |