

NHC - HP (무자국 수평 크래프)



[용도]

- 무자국 수평 크래프는 주로 화학제품을 보관 또는 운송하는 각종 탱크 제작용으로 사용되며 크래핑 후 구조물에 생기는 물림자국이 미세한(no teeth mark), 효율적인 크래프입니다.

[특징]

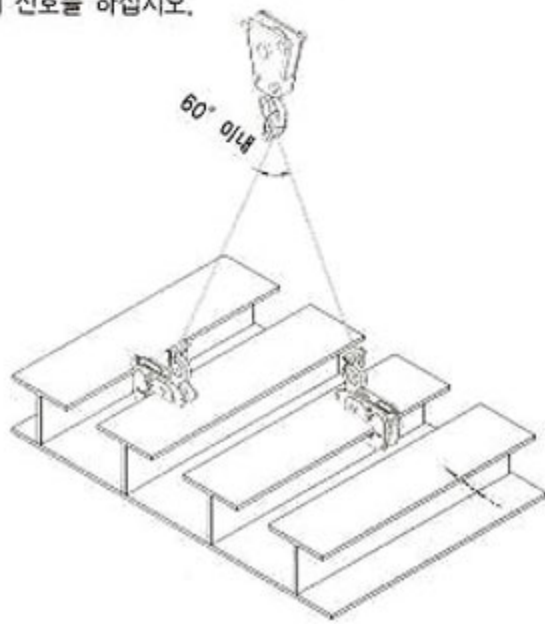
- 안전잠금장치(safety latch)가 내재되어 있어 작업 중 와이어 로프가 느슨해지더라도 스프링이 작용하는 초기의 크래핑 힘에 의하여 물체의 이탈을 방지할 수 있는 안전한 크래프입니다.

[사용방법]

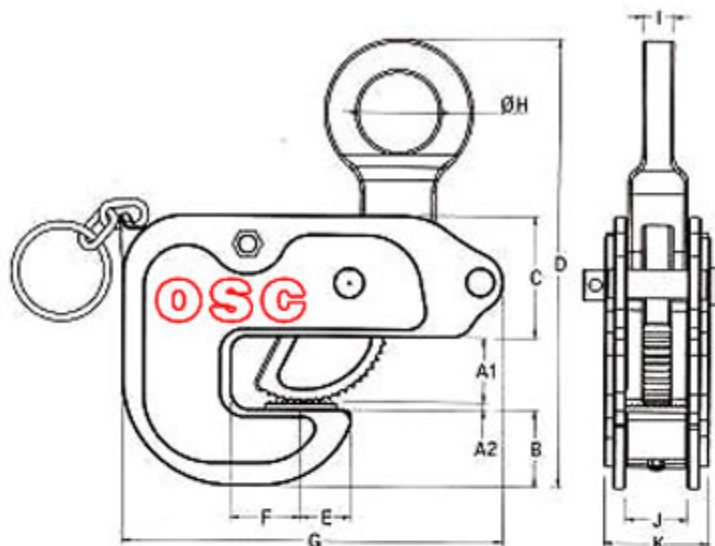
- 철판에 크래프를 개구부 안쪽까지 삽입한 다음 안전고리를 체결하십시오.
- 크래프를 물릴때 무게가 편중되지 않도록 무게 중심점에 물리십시오.

[주의사항]

- 부재에 기름이나 그리스(grease)등 미끄러짐이 발생할 수 있는 물질은 세제 및 걸레로 제거한 다음 크래핑 하십시오.
- 크래프에 명시된 정격규격 이상으로 사용하지 마십시오.
- 크래프에 명시된 jaw opening 범위안의 대상물만 리프팅 하십시오.
- 1개의 크래프로 2장 이상의 부재를 리프팅 하지 마십시오.
- 사용전 부재의 물림위치, 물림상태, 안전잠금장치의 작동을 확인 한 다음 리프팅 하십시오.
- 부재를 들어올릴때 신호수는 부재의 회전반경에서 떨어져 크레인 운전자에게 신호를 하십시오.



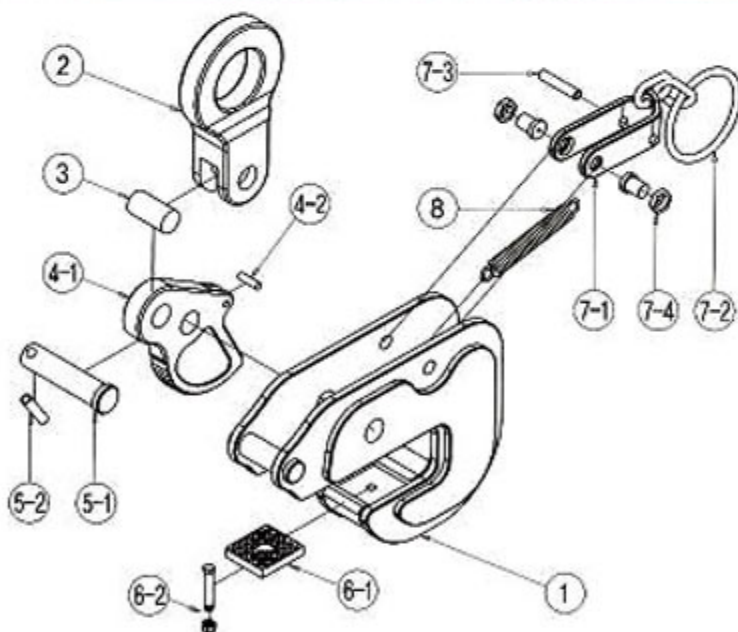
MEASUREMENT



■ SPECIFICATION

MODEL	W.L. (TON)	JAW OPENING (CM)	A1	A2	B	C	D	E	F	G	ØH	I	J	K	W.T. (KG)
NHC-HP	1	0-25	30	4	49	75	277	34	38	224	45	18	32	56	7.2
	2	0-30	35	5	52	82	290	36	44	242	50	19	40	68	9.8
	3	0-35	40	5	57	86	301	38	45	260	55	21	40	76	12.7
	5	0-45	50	5	61	116	381	40	50	308	60	28	50	100	24.9

PART ARRANGEMENT



■ COMPONENTS

NO.	ASSY NAME	NO.	PART NAME	NO.	ASSY NAME	NO.	PART NAME
1	BODY	-	-	6	PAD ASSY	6-1	PAD
2	SHACKLE	-	-			6-2	BOLT & NUT
3	SHACKLE PIN	-	-			7-1	SAFETY LATCH
4	CAM ASSY	4-1	CAM	7	LATCH ASSY	7-2	HANDLE RING
		4-2	SPRING PIN			7-3	SPRING PIN
5	CAM PIN	5-1	CAM PIN			7-4	BOLT & NUT
		5-2	SPRING PIN			8	LOCK SPRING