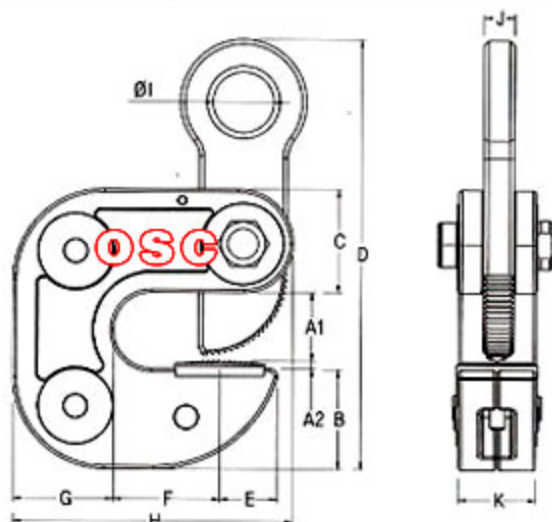


# NHC - HL (형강용 수평 크랩프)

## MEASUREMENT



### [용도]

- 각종 'H', 'T', 'C' 형의 형강 및 철구조물의 수평용리프팅 크랩프입니다.
- 각종 건축 및 건설(지하철, 항만, 댐, 공장, 건물 등) 공사에 적합하고 편리하게 사용되는 형강용 크랩프입니다.

### [특징]

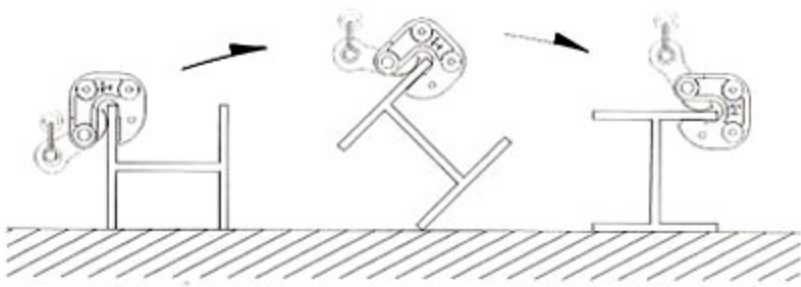
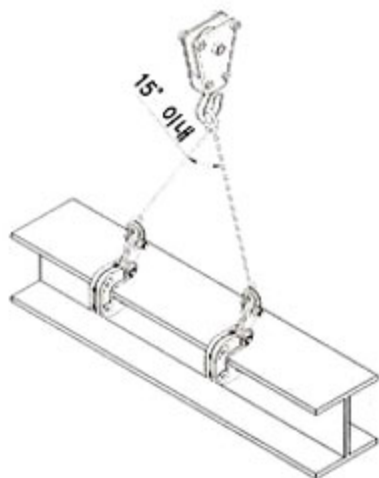
- 안전잠금장치(lock spring)가 내재되어 있어 작업 중 와이어 로프가 느슨해지더라도 스프링이 작용하는 초기의 크랩핑힘에 의하여 물체의 이탈을 방지할 수 있는 안전한 크랩프입니다.

### [사용방법]

- 새클을 아래로 누르면 개구부가 벌어지며 이때 리프팅 대상물에 크랩프를 개구부 안쪽까지 삽입한 후 새클을 놓으면 안전잠금장치가 자동으로 체결됩니다.
- 크랩프를 물릴때 무게가 편중되지 않도록 무게중심점에 물리십시오.

### [주의사항]

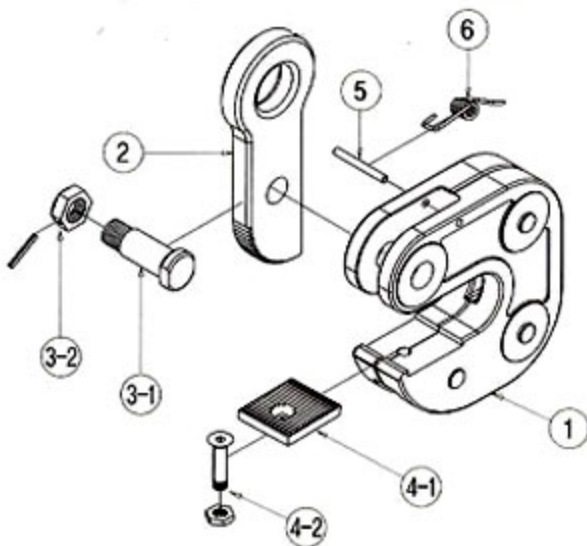
- 크랩프에 명시된 정격규격 이상으로 사용하지 마십시오.
- 크랩프에 명시된 jaw opening 범위안의 대상물만 리프팅 하십시오.
- 수평 크랩프로 대상물을 수직으로 리프팅하지 마십시오.
- 폭이 좁은 대상물을 리프팅하지 마십시오.
- 토목공사 완료후 임시 가설되었던 각종 철골을 해체할때에는 지지대 및 보강용 용접부를 완전히 절단한 다음 리프팅하십시오.



### ■ SPECIFICATION

MODEL	W.LL TON	JAW OPENING	A1	A2	B	C	D	E	F	G	H	Ø1	J	K	W.T KG
NHC-HL	1	0-15	25	4	34	43	182	25	38	40	114	40	15	32	2.3
	2	3-22	32	5	41	48	230	32	53	52	145	40	16	42	4.9
	3	10-35	45	5	60	67	268	35	73	65	182	40	22	48	9.2

## PART ARRANGEMENT



### ■ COMPONENTS

NO.	ASSY NAME	NO.	PART NAME	NO.	ASSY NAME	NO.	PART NAME
1	BODY	-	-	4	PAD ASSY	4-1	PAD
2	SHACKLE	-	-			4-2	BOLT & NUT
3	BOLT ASSY	3-1	BOLT	5	SPRING PIN	-	-
		3-2	NUT & PIN	6	LOCK SPRING	-	-