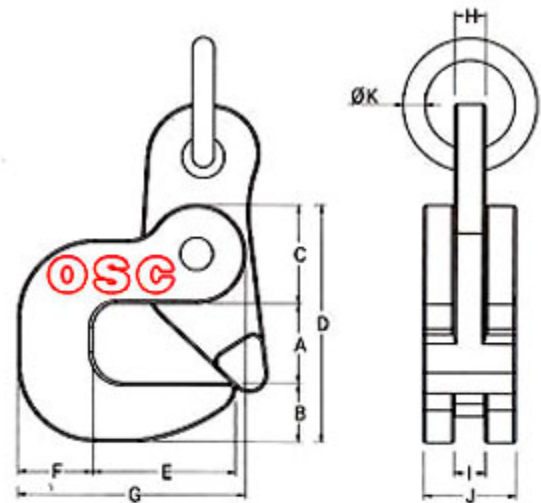


NSMY - SP (하역용 수평 크래프)

MEASUREMENT



[용도]

- 각종 철판을 선적 및 하역할때 주로 사용하는 하역용 수평 리프팅 크래프 입니다.

[특징]

- 안전잠금장치(safety latch)가 없어 사용이 간단하고 편리한 크래프 입니다.
- 크래프에 명시된 jaw opening 범위안에서는 여러장의 철판을 동시에 리프팅할 수 있는 능률적인 크래프입니다.

[사용방법]

- NSMY-SP모델의 크래프는 물림위치를 3포인트 이상으로 설정하여 리프팅 하십시오.
- 철판에 크래프를 개구부 안쪽까지 삽입한 후 리프팅 하십시오.
- 크래프를 물릴 때 무게가 편중되지 않도록 무게 중심점에 물리십시오.

[주의사항]

- 크래프에 명시된 정격규격 이상으로 사용하지 마십시오.
- 2개 이하의 크래프로 부재를 리프팅 하지 마십시오.
- NSMY-SP모델의 크래프는 밸런스 빔을 사용하고 슬링 와이어는 길이가 일정한 것만 사용하십시오.
- 사용전 부재의 물림위치, 물림상태 및 작동을 확인한 다음 리프팅 하십시오.
- 부재를 들어올릴때 신호수는 부재의 회전 반경에서 떨어져 운전자에게 신호를 하십시오.

■ SPECIFICATION

MODEL	W.L.L TON	JAW OPENING	A	B	C	D	E	F	G	H	I	J	ØK	W.T KG
NSMY-SP	1	0-30	40	42	58	140	78	58	150	19	21	59	25	7.0
	3	0-40	50	45	74	172	96	62	176	22	24	68	28	11.0
	5	0-55	65	48	85	195	115	67	203	25	27	77	30	16.5
		0-60	70	50	85	205	115	70	206	25	27	77	30	18.0
	8	0-55	65	58	103	225	128	75	215	30	32	92	38	26.0

