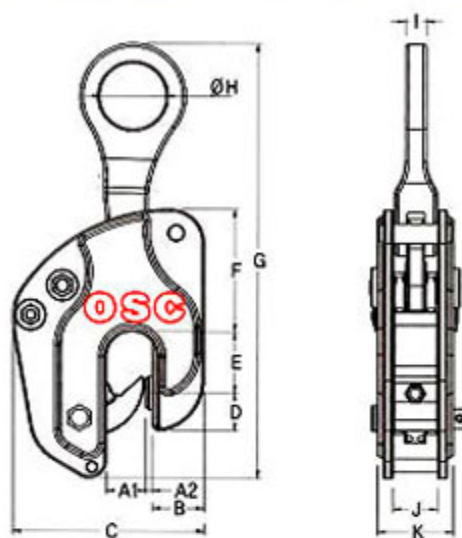


NVC - N (원터치형 수직 크랩프)



MEASUREMENT



[용도]

- 철판과 각종 철구조물의 수직용 리프팅 크랩프입니다.

[특징]

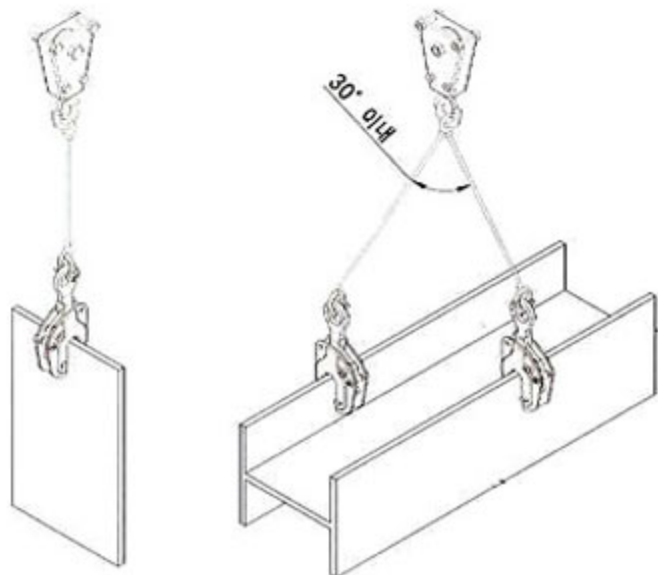
- 크랩프의 안전잠금장치(safety latch)가 몸체에 내재되어 있어 좁은 공간에서도 물림과 해체작업이 편리합니다.
- 안전잠금장치는 원터치형으로, 새글을 당기면 잠겨지고 밀면 해제되는 작동이 편리한 크랩프입니다.
- 안전잠금장치가 내재되어 있어 작업중 와이어로프가 느슨해지더라도 스프링이 작용하는 초기의 크래핑힘에 의하여 물체의 이탈을 방지할 수 있는 안전한 크랩프입니다.

[사용방법]

- 철판에 크랩프를 개구부 안쪽까지 삽입한 다음 새글을 뒤로 당겨 안전잠금장치를 체결하십시오.
- 크랩프를 물릴때 무게가 편중되지 않도록 무게 중심점에 물리십시오.

[주의사항]

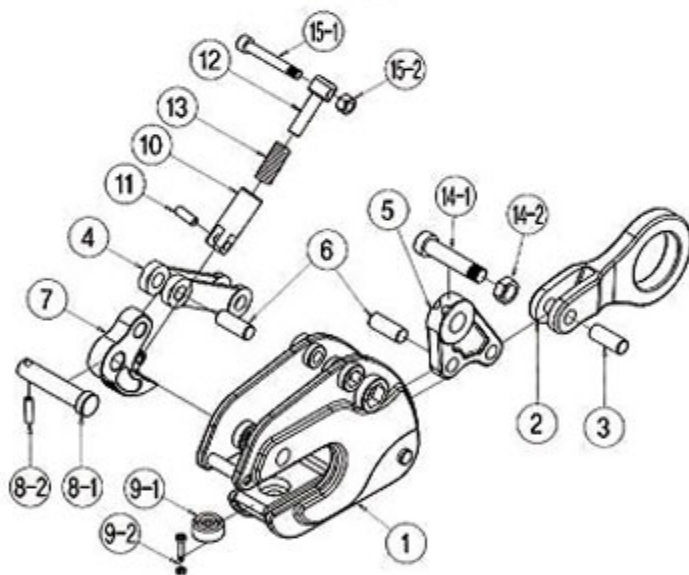
- 크랩프에 명시된 정격규격 이상으로 사용하지 마십시오.
- 크랩프에 명시된 jaw opening 범위안의 대상물만 리프팅 하십시오.
- 1개의 크랩프로 2장 이상의 부재를 들지 마십시오.
- 사용전 부재의 물림위치, 물림상태, 안전잠금장치의 작동을 확인한 다음 리프팅하십시오.
- 부재를 들어올릴때 신호수는 부재의 회전 반경에서 떨어져 크레인 운전자에게 신호를 하십시오.



■ SPECIFICATION

MODEL	WLL TON	JAW OPENING	A1	A2	B	C	D	E	F	G	ØH	I	J	K	W.T KG
NVC-N	1	0-25	27	4	42	150	30	42	102	346	52	18	36	60	6.5
	2	0-30	32	5	45	162	32	48	108	378	56	20	38	66	8.5
	3	0-35	40	5	55	190	35	60	118	408	64	22	42	72	12.5
	5	0-40	45	5	60	210	38	70	130	438	72	25	50	82	16.8

PART ARRANGEMENT



■ COMPONENTS

NO.	ASS'Y NAME	NO.	PART NAME	NO.	ASS'Y NAME	NO.	PART NAME
1	BODY	-	-	9-2	BOLT & NUT	-	-
2	SHACKLE	-	-	10	SPRING PUSH	-	-
3	SHACKLE PIN	-	-	11	RIVET PIN	-	-
4	I-LINK	-	-	12	PUSH PIN	-	-
5	L-LINK	-	-	13	LOCK SPRING	-	-
6	LINK PIN	-	-	14	SLEEVE SHAFT	14-1	SLEEVE SHAFT
7	CAM	-	-			14-2	NUT
8	CAM PIN	8-1	CAM PIN	15	SUPPORT BOLT	15-1	SUPPORT BOLT
		8-2	SPRING PIN			15-2	NUT
9	JAW ASSY	9-1	SWIVEL JAW	-	-	-	-