

# NVC - L (수직 크래프)



## [용도]

- 철판과 각종 철구조물의 수직용 리프팅 크래프입니다.

## [특징]

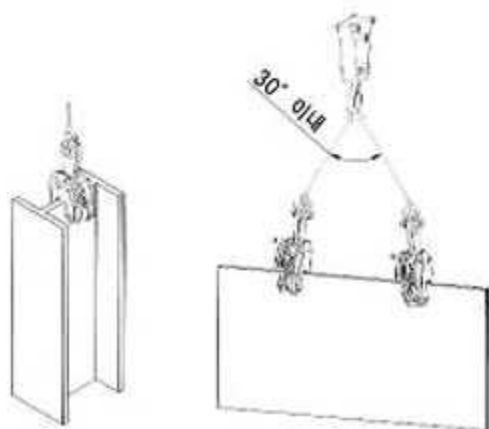
- 안전잠금장치가 레버식(safety lever)으로 되어 작동이 편리하며 후판 작업후에도 크래프의 분리가 쉽습니다.
- 안전잠금장치가 내재되어 있어 작업중 와이어로프가 느슨해지더라도 스프링이 작용하는 초기의 크래핑힘에 의하여 물체의 이탈을 방지할 수 있는 안전한 크래프입니다.
- 레버 해체후에는 새를 리프팅하여도 링크의 작동이 중지되므로 물림과 풀림의 작업을 쉽게 할 수 있습니다.
- 높은 곳의 작업장에서는 레버에 로프를 연결하여 아래에서도 쉽게 크래프를 해체할 수 있습니다.

## [사용방법]

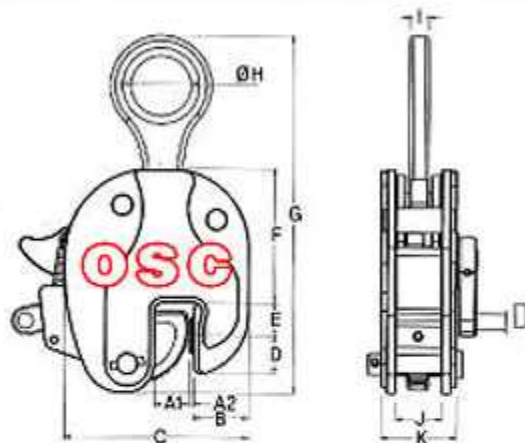
- 철판에 크래프를 개구부 안쪽까지 삽입한 후 안전레버를 체결하십시오.
- 크래프를 물릴때 무게가 편중되지 않도록 무게 중심점에 물리십시오.

## [주의사항]

- 크래프에 명시된 정격규격 이상으로 사용하지 마십시오.
- 크래프에 명시된 jaw opening 범위안의 대상물만 리프팅 하십시오.
- 안전레버가 크래프의 밖으로 부착되어 있으므로 협소한 작업장에서는 사용도중 레버가 타 물체와 충돌하지 않도록 해야합니다.
- 1개의 크래프로 2장 이상의 부재를 들지 마십시오.
- 사용전 부재의 물림위치, 물림상태, 안전잠금장치의 작동을 확인한 다음 리프팅하십시오.
- 부재를 들어올릴때 신호수는 부재의 회전 반경에서 떨어져 크레인 운전자에게 신호를 하십시오.



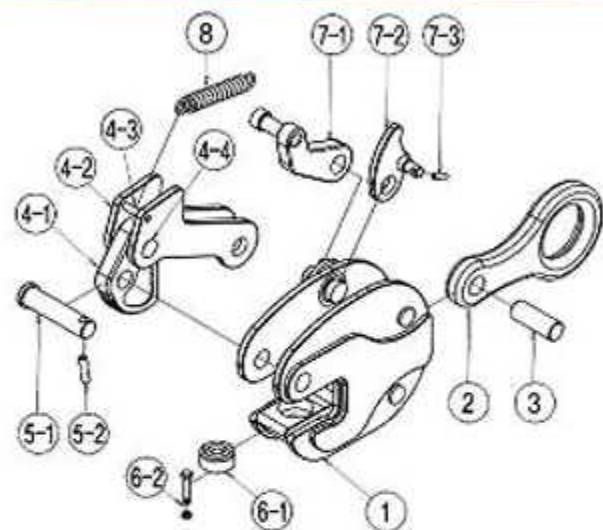
## MEASUREMENT



## ■ SPECIFICATION

MODEL	W.L. TON	JAW OPENING	A1	A2	B	C	D	E	F	G	ØH	I	J	K	WT KG
NVC-L	1	0-25	30	4	44	166	32	42	104	325	50	16	36	60	7.3
	2	0-30	35	5	50	184	34	46	110	358	52	18	40	68	10.7
	3	0-35	40	5	58	196	36	50	128	368	55	20	45	75	13.8
	5	0-40	45	5	62	225	38	54	142	412	55	22	48	84	18.5
		0-50	55	5	85	262	52	66	185	512	62	30	60	104	36.0
	8	30-80	90	5	92	328	62	84	218	594	70	30	70	118	53.4
		0-50	55	5	90	280	60	78	187	547	70	35	75	123	46.7
	10	30-80	90	5	100	336	68	82	222	615	70	35	75	123	60.6
		30-100	110	5	114	380	70	96	245	704	75	35	75	123	77.8
	12	0-60	70	5	100	318	55	82	200	563	75	40	78	126	59.4
	15	30-80	90	5	118	370	78	90	250	710	78	40	85	145	103.5
		30-100	110	5	120	396	78	90	258	723	78	45	85	145	107.2
	20	30-100	110	5	122	428	78	108	280	794	78	45	96	180	139.0
		60-130	135	5	130	476	82	110	322	958	80	75	96	180	188.0

## PART ARRANGEMENT



## ■ COMPONENTS

NO.	ASS'Y NAME	NO.	PART NAME	NO.	ASS'Y NAME	NO.	PART NAME
1	BODY	-	-			5-2	SPRING PIN
2	SHACKLE	-	-			6-1	SWIVEL JAW
3	SHACKLE PIN	-	-			6-2	BOLT & NUT
4	CAM ASSY	4-1	CAM	7	LEVER ASSY	7-1	SAFETY LEVER
		4-2	LINK			7-2	STOPPER
		4-3	SPRING PIN			7-3	SPRING PIN
		4-4	RIVET PIN				
5	CAM PIN	5-1	CAM PIN				
				8	LOCK SPRING	-	-