

NVC-TH (턴오버 크랩프)



[용도]

- 선박용 블럭(block)을 턴오버(180도 뒤집기)시킬때 사용하는 크랩프입니다.

[특징]

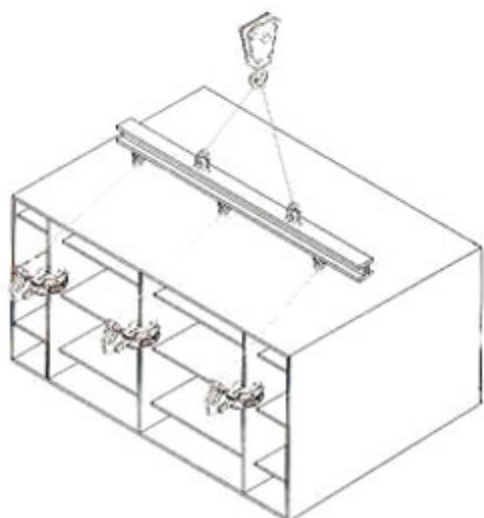
- NVC-TH는 블럭을 턴오버 시킬때 블럭의 수평부위인 내저판, 혹은 외판에 크래핑이 불가하여 수직부위인 사이드-거더(side girder)나 선저 및 내저 중늑골(inner bottom longitudinal)에 크래핑할 수 있도록 제작된 크랩프입니다.
- NVC-TH크랩프는 커넥션 링크와 샤펴에 의해서 몸체와 샤펴의 변형을 방지하여 크랩프의 내구성을 높이고 안전사고를 미연에 방지할 수 있는 능률적인 제품입니다.

[사용방법]

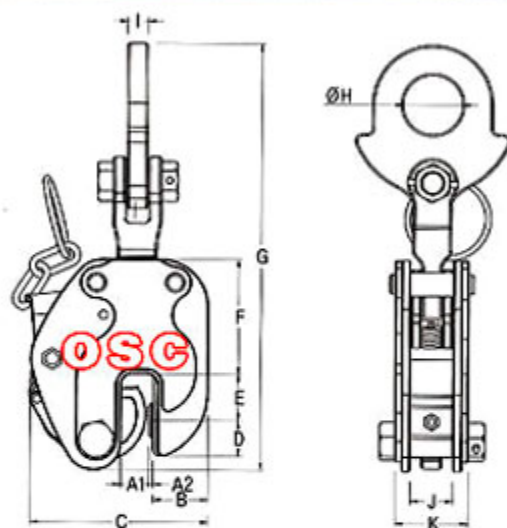
- 대상물에 크랩프를 개구부 안쪽까지 삽입한 후 안전잠금장치 (safety latch)를 체결하십시오.
- 크랩프를 물릴때 무게가 편중되지 않도록 면적 중심이 아닌 무게중심점에 물리십시오.

[주의사항]

- 크랩프에 명시된 정격규격 이상으로 사용하지 마십시오.
- 크랩프에 명시된 jaw opening 범위안의 대상물만 리프팅 하십시오.
- NVC-TH크랩프는 반드시 밸런스 빔을 사용하십시오.
- 리프팅 작업은 반드시 같은 크랩프를 2개 이상으로 조(set)를 이루어 작업하십시오.
- 사용전 부재의 물림위치, 물림상태, 안전잠금장치의 작동을 확인하십시오.
- 부재를 들어올릴때 신호수는 부재의 회전반경에서 떨어져 크레인운전자에게 신호를 하십시오.



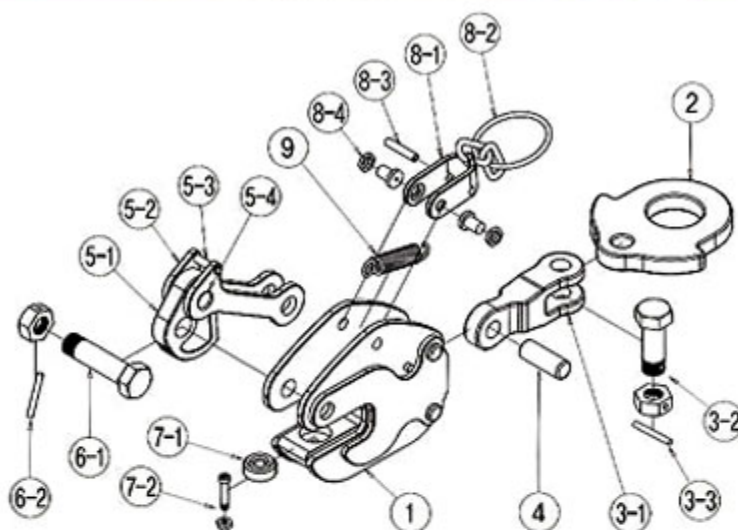
MEASUREMENT



■ SPECIFICATION

MODEL	WLL TON	JAW OPENING	A1	A2	B	C	D	E	F	G	ØH	I	J	K	W.T KG
NVC-TH	1	0-20	25	4	38	150	25	36	108	366	50	16	36	60	7.6
	2	0-25	30	5	50	168	32	38	110	395	52	18	40	68	10.6
	3	0-30	35	5	54	172	35	42	114	410	55	19	43	70	11.6
	5	0-40	45	5	68	232	50	50	140	498	60	22	48	84	21.8

PART ARRANGEMENT



■ COMPONENTS

NO.	ASSY NAME	NO.	PART NAME	NO.	ASSY NAME	NO.	PART NAME
1	BODY	-	-	6	CAM PIN	6-1	CAM PIN & NUT
2	SHACKLE	-	-			6-2	SPRING PIN
3	CONNECTION LINK	3-1	LINK	7	JAW ASSY	7-1	SWIVEL JAW
		3-2	BOLT & NUT			7-2	BOLT & NUT
		3-3	SPRING PIN			8-1	SAFETY LATCH
4	LINK PIN	-	-	8	LATCH ASSY	8-2	HANDLE RING
5	CAM ASSY	5-1	CAM			8-3	SPRING PIN
		5-2	LINK			8-4	BOLT & NUT
		5-3	SPRING PIN			9	LOCK SPRING
		5-4	RIVET PIN	-	-	-	-