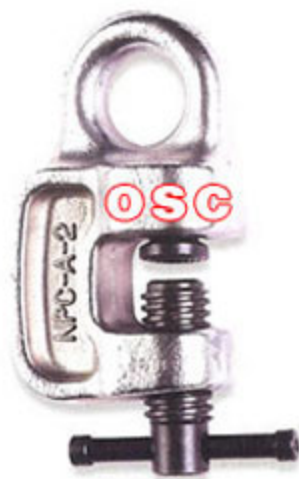
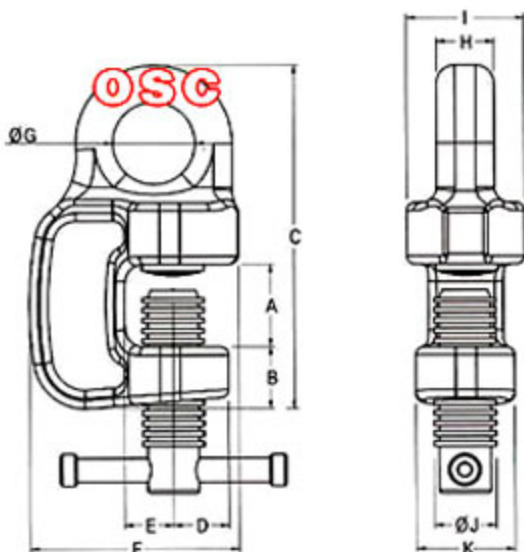


NPC-A (스크루 크램프)



MEASUREMENT



■ SPECIFICATION

MODEL	W.LL TON	JAW OPENING	A	B	C	D	E	F	ØG	H	I	ØJ	K	W.T KG
NPC-A	1	0-25	32	30	156	25	25	98	38	17	50	25	40	2.3
	1.5	0-25	35	32	166	25	25	98	38	18	55	28	45	2.6
	2	0-30	40	35	182	25	25	100	40	20	60	30	50	3.2
	3	0-35	58	38	205	30	38	116	42	22	65	36	60	4.6
	5	0-50	65	52	265	35	50	152	55	28	80	40	70	10.6

[용도]

- 선박건조 및 건설물렌트 제작(취부) 작업시 레버블럭의 훅(hook) 걸이용으로 사용되는 스크루식 크램프입니다.
- 간단한 스크루 조작만으로 H,T 형강 등을 수평리프팅 할 수 있는 크램프입니다.

[특징]

- NPC-A는 레버블럭 및 체인블럭의 훅을 철골에 직접 걸어 사용하게 되면 훅 끝부분에만 하중이 집중되어 훅의 벌어짐과 파단으로 안전사고가 발생, 이를 방지하기 위하여 사용되는 스크루식 크램프입니다.
- NPC-A는 스크루(screw) 반대쪽에서 맞물림 역할을 하는 지그베어링(jig bearing)에 내장된 구면 tooth(swivel jaw)가 하중에 비례한 기울기에 의하여 크램프의 개구부가 점점 좁아져 작업중 대상물이 빠지지 않도록 고안된 안전한 크램프입니다.
- NPC-A는 간단한 스크루 조작만으로 pulling 및 수평 리프팅 작업을 할 수 있는 능률적인 크램프입니다.



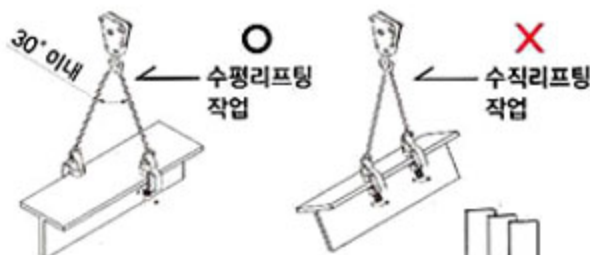
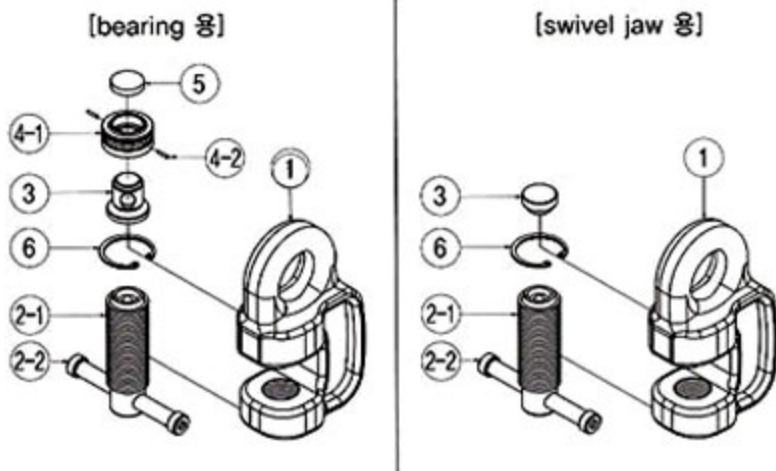
[사용방법]

- 철판에 크램프를 개구부 안쪽까지 삽입한 후 스크루를 꽉 잠그어 주십시오.
- 수평리프팅 작업시에는 무게가 편중되지 않도록 무게 중심점에 크램핑하십시오.

PART ARRANGEMENT

[주의사항]

- 크램프에 명시된 정격규격 이상으로 사용하지 마십시오.
- 사용설명서에 명시된 jaw opening 범위안의 대상물만 사용하십시오.
- eye hook에 직선이 아닌 측면에 하중이 걸릴때는 정격규격의 1/2만 사용하십시오.
- 대상물을 수직으로 세우는 리프팅 작업은 하지 마십시오.
- 수평리프팅 작업시, 2포인트 이상의 크램핑을 해야하며 한쪽면이 아닌 양방향으로 마주보게 크램핑하십시오.



■ COMPONENTS

NO.	ASSY NAME	NO.	PART NAME	NO.	ASSY NAME	NO.	PART NAME
1	BODY	-	-	4	BEARING ASSY	4-1	BEARING
2	SCREW ASSY	2-1	SCREW			4-2	SPRING PIN
		2-2	HANDLE	5	END PLATE	-	-
3	SWIVEL JAW	-	-	6	SNAP RING	-	-

