

# NPC - T (스크루 크램프)



## [용도]

- 선박건조 및 건설플랜트 제작(취부) 작업시에 레버블럭의 훅(hook)걸이용으로 사용되는 스크루식 크램프입니다.

## [특징]

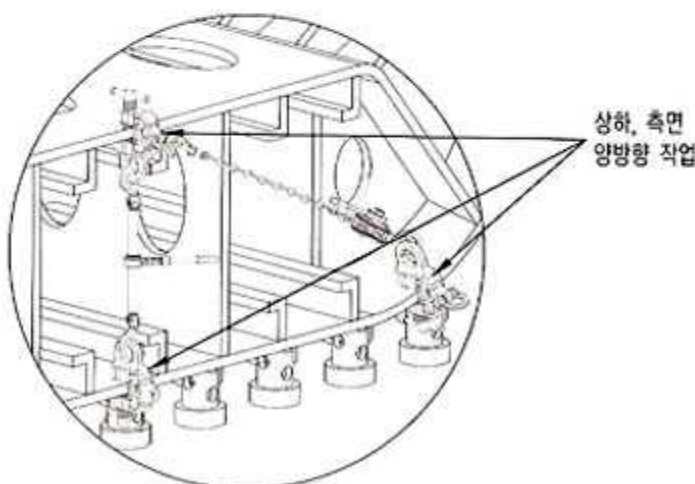
- 레버블럭 및 체인블럭의 훅을 대상물에 직접 걸어 사용하게 되면 훅 끝부분에만 하중이 집중되어 훅의 벌어짐과 파단으로 안전사고가 발생, 이를 방지하기 위하여 사용되는 크램프입니다.
- NPC-T는 레버블럭에 사용될때 위쪽의 eye 훅 부분과 아래쪽 스크루와의 상하 직선 작업과 개구부 후면의 eye hole을 이용하여 좌측 및 우측 중 어느 한쪽 방향의 측면 작업을 동시에 할 수 있도록 고안된 능률적인 크램프 입니다.
- NPC-T는 스크루(screw) 반대쪽에서 맞물림 역할을 하는 지그베어링(jigbearing)에 내장된 구면 tooth(swivel jaw)가 하중에 비례한 기울기에 의하여 크램프의 개구부가 점점 좁아져 작업중 대상물이 빠지지 않도록 고안된 안전한 크램프입니다.
- NPC-T는 간단한 스크루 조작만으로 pulling 및 수명 리프팅 작업을 할 수 있는 능률적인 크램프입니다.

## [사용방법]

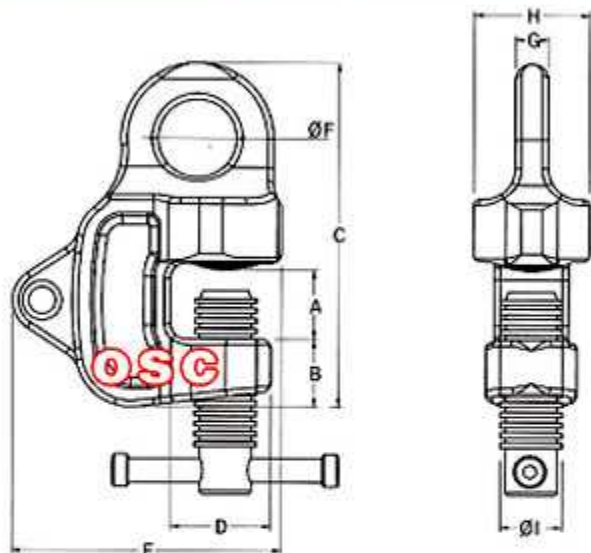
- 대상물에 크램프를 개구부 안쪽까지 삽입한 다음 스크루를 꼭 잠궈 주십시오.

## [주의사항]

- 크램프에 명시된 정격규격 이상으로 사용하지 마십시오.
- 사용설명서에 명시된 jaw opening 범위안의 대상물만 사용하십시오.
- eye hook에 직선이 아닌 측면방향으로 하중이 걸릴때는 정격 규격의 1/2만 사용하십시오.
- 대상물을 수직으로 세우는 리프팅 작업은 하지 마십시오.

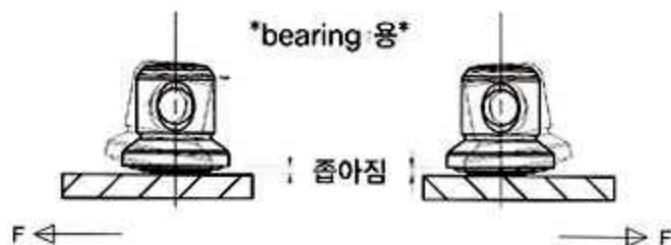


## MEASUREMENT

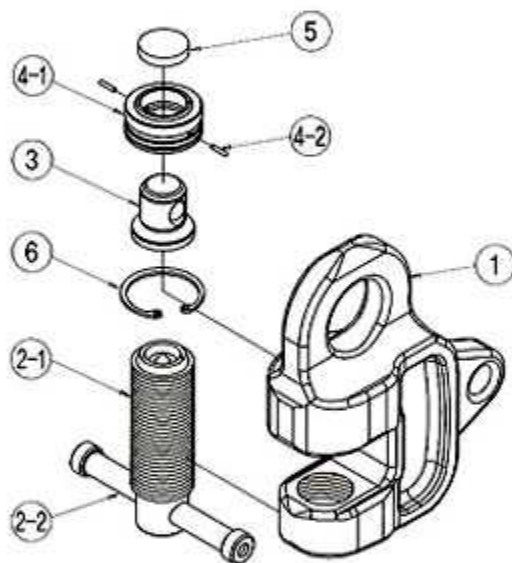


## ■ SPECIFICATION

MODEL	WLL TON	JAW OPENING	A	B	C	D	E	ØF	G	H	ØI	WT KG
NPC-T	1.5	0-25	30	30	165	50	135	40	18	55	28	2.8
	3	0-35	40	34	198	60	160	42	20	65	30	4.5
	5	0-50	55	50	264	90	218	55	28	80	40	11.4



## PART ARRANGEMENT



## ■ COMPONENTS

NO.	ASS'Y NAME	NO.	PART NAME	NO.	ASS'Y NAME	NO.	PART NAME
1	BODY	-	-	4	BEARING ASS'Y	4-1	BEARING
2	SCREW ASSY	2-1	SCREW	4	BEARING ASS'Y	4-2	SPRING PIN
		2-2	HANDLE			5	END PLATE
3	SWIVEL JAW	-	-	6	SNAP RING	-	-