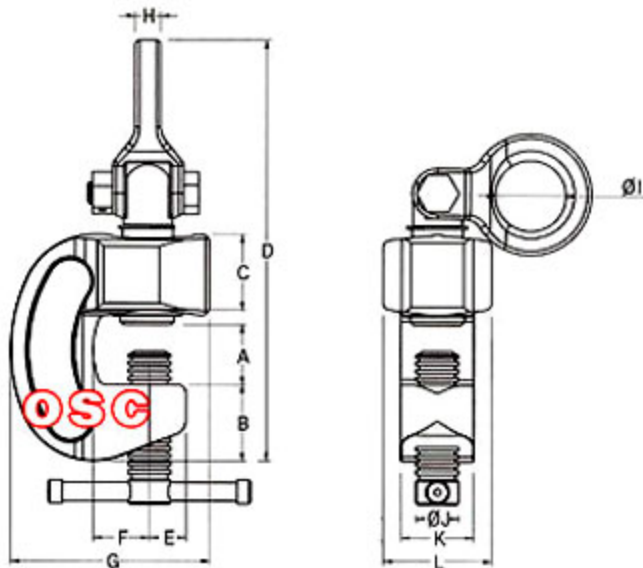


NPC - N (스크루 크램프)



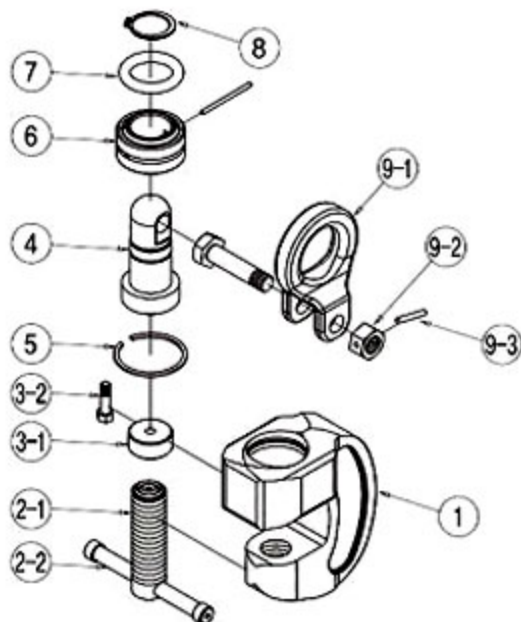
MEASUREMENT



■ SPECIFICATION

MODEL	W.LL TON	JAW OPENING	A	B	C	D	E	F	G	H	ØI	ØJ	K	L	W.T KG
NPC-N	1.5	0-30	33	40	48	240	20	40	125	16	35	25	43	64	4.3
	2	0-30	33	42	48	250	20	40	125	18	38	25	45	66	4.6
	3	0-35	40	46	50	284	25	42	140	20	45	30	55	80	7.0
	5	0-50	55	55	64	382	30	50	168	28	55	40	75	95	17.4
		0-70	80	55	64	402	30	50	168	28	55	40	75	95	18.4
	6	0-100	110	62	66	445	34	58	186	30	55	42	85	105	20.2

PART ARRANGEMENT



■ COMPONENTS

NO.	ASSY NAME	NO.	PART NAME	NO.	ASSY NAME	NO.	PART NAME
1	BODY	-	-	6	BEARING	-	-
2	SCREW ASSY	2-1	SCREW	7	O-RING	-	-
		2-2	HANDLE	8	SNAP RING	-	-
3	JAW ASSY	3-1	SWIVEL JAW	9	SHACKLE ASSY	9-1	SHACKLE
		3-2	BOLT			9-2	BOLT & NUT
4	SHAFT	-	-			9-3	SPRING PIN
5	SNAP RING	-	-	-	-	-	-

[용도]

- 선박건조 및 건설플랜트 제작(취부) 작업시에 레버블럭의 훅(hook) 길이용으로 사용되는 스크루식 크램프입니다.

[특징]

- 레버블럭 및 체인블럭의 훅을 대상물에 직접 걸어 사용하게 되면 훅 끝부분에만 하중이 집중되어 훅의 미끄러짐과 벌어짐 또는 파단으로 안전사고가 발생, 이를 방지하기 위하여 사용되는 크램프입니다.
- 크램프 위쪽의 eye hook이 좌우 360도 회전이 가능하여 상하방향과 좌우방향으로 작업이 가능한 편리하고 능률적인 크램프입니다.

[사용방법]

- 대상물에 크램프를 개구부 안쪽까지 삽입한 후 스크루를 꼭 잠궈주십시오.

[주의사항]

- 크램프에 명시된 정격규격 이상으로 사용하지 마십시오.
- 사용설명서에 명시된 jaw opening 범위안의 대상물만사용하십시오.
- eye hook에 직선이 아닌 측면방향으로 하중이 걸릴때는 정격 규격의 1/2만 사용하십시오.
- 과부하로 직선작업을 하게 되면 body내에 내장된 베어링의 cap이 파손될 수 있으며 이로 인하여 jaw shaft가 수직방향으로 이탈되는 사고가 발생할 수 있으니 주의하십시오.
- 대상물을 수직으로 세우는 리프팅 작업은 하지 마십시오.

