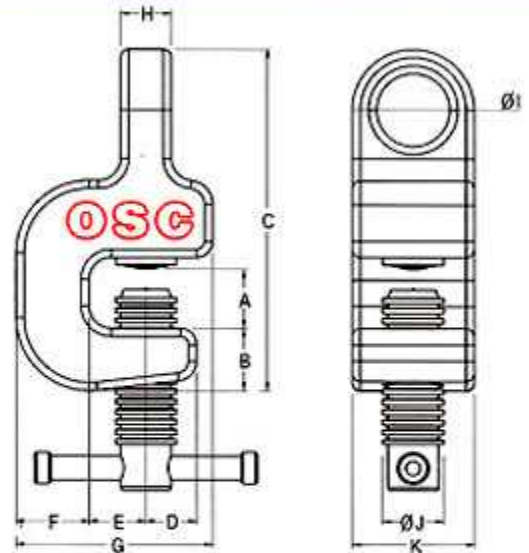


NPC - B (스크루 크램프)



MEASUREMENT



[용도]

- 선박건조 및 건설물렌트 제작(취부, 프레스) 작업시에 레버블럭의 훅(hook)걸이용 및 프레스 작업시에는 수평리프팅용으로 사용되는 스크루식 크램프입니다.

[특징]

- NPC-B는 두꺼운 강재의 훅걸이용과 각종 강재의 벤딩(굴곡)작업을 할때 안전하게 사용할 수 있도록 고안된 스크루식 크램프입니다.
- NPC-B는 스크루(screw) 반대쪽에서 맞물림 역할을 하는 지그베어링(jig bearing)에 내장된 구면 tooth(swivel jaw)가 하중에 비례한 기술기에 의하여 크램프의 개구부가 점점 좁아져 작업중 대상물이 빠지지 않도록 고안된 안전한 크램프입니다.
- NPC-B는 간단한 스크루 조작만으로 pulling 및 수평 리프팅 작업을 할 수 있는 능률적인 크램프입니다.

■ SPECIFICATION

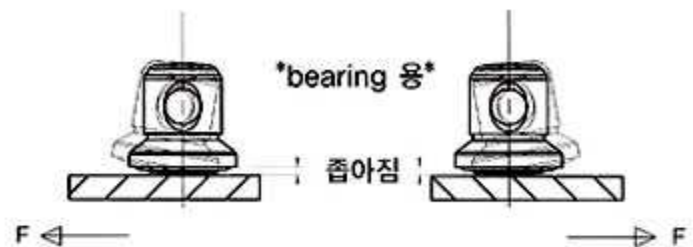
MODEL	KLL TDW	JAW OPENING	A	B	C	D	E	F	G	H	ØI	ØJ	K	W.T KG
NPC-B	1	0-25	30	30	167	28	32	38	98	22	32	25	55	3.5
	1.5	0-25	35	34	185	30	32	40	102	25	35	28	60	4.5
	2	0-30	40	36	204	32	34	45	110	27	38	30	65	5.8
	3	0-35	45	42	228	34	38	48	124	30	42	34	75	8.3
	5	0-50	55	48	267	36	48	62	154	40	45	36	80	14.1
		0-70	90	50	288	36	52	65	165	40	30	36	80	15.8
	6	0-100	120	58	335	41	58	72	182	46	35	38	85	21.1
	8	0-120	140	80	438	50	73	90	230	48	38	46	94	41.7

[사용방법]

- 철판에 크램프를 개구부 안쪽까지 삽입한 후 스크루를 꼭 잠그어 주십시오.

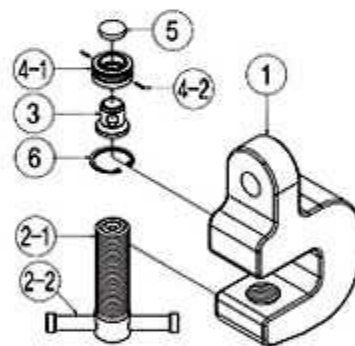
[주의사항]

- 크램프에 명시된 정격규격 이상으로 사용하지 마십시오.
- 사용설명서에 명시된 jaw opening 범위안의 대상물만 사용하십시오.
- eye hook에 직선이 아닌 측면방향으로 하중이 걸릴때는 정격규격의 1/2만 사용하십시오.
- 대상물을 수직으로 세우는 리프팅 작업은 하지 마십시오.

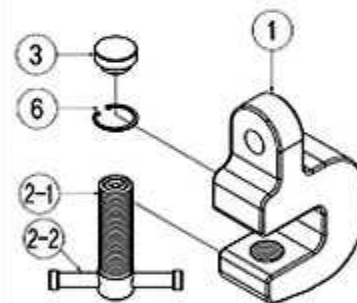


PART ARRANGEMENT

[bearing 용]



[swivel jaw 용]



■ COMPONENTS

NO.	ASSY NAME	NO.	PART NAME	NO.	ASSY NAME	NO.	PART NAME
1	BODY	-	-	4	BEARING ASSY	4-1	BEARING
2	SCREW ASSY	2-1	SCREW	4	BEARING ASSY	4-2	SPRING PIN
		2-2	HANDLE			5	END PLATE
3	SWIVEL JAW	-	-	6	SNAP RING	-	-

