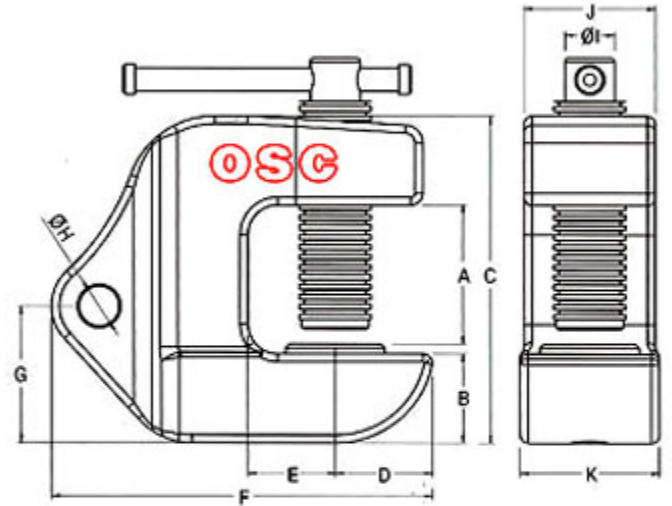


NPC - SR (끌어당기기용 스크루 크램프)

MEASUREMENT



[용도]

- 조선소의 판넬 및 소조립 작업장에서 각종 판재 및 블럭을 컨베이어 (conveyor)로 이동시킬때 대상물에 물린 후 당기기용으로 사용되는 컨베이어 전용 크램프입니다.

[특징]

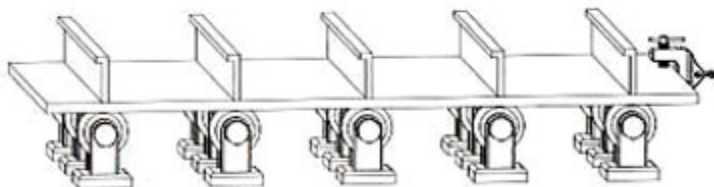
- 대상물을 당기기에 알맞도록 개구부 후면에 새를 체결용 홈이 있으며 스크루의 반대쪽에서 맞물림 역할을 하는 swivel jaw의 밑면이 구면으로 설계되어 대상물에 관계없이 screw와 swivel jaw가 강력하게 압축된 상태에서 당기기 작업을 할 수 있는 크램프입니다.

[사용방법]

- 대상물에 크램프를 개구부 안쪽까지 삽입한 후 스크루를 팍 잠그어 주십시오.

[주의사항]

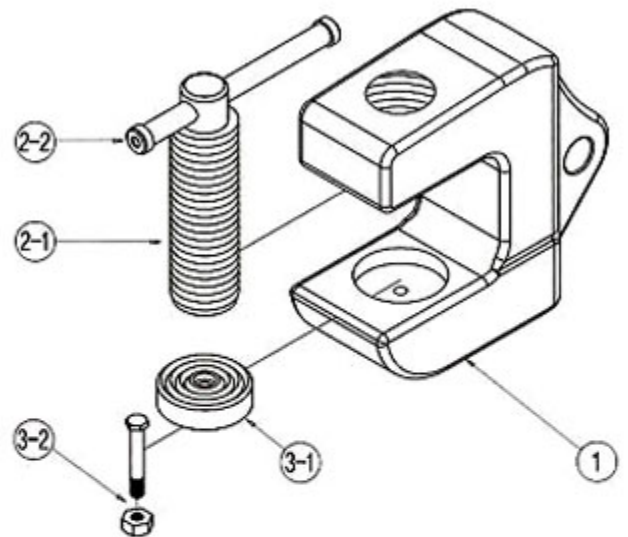
- 크램프에 명시된 정격규격 이상으로 사용하지 마십시오.
- 사용설명서에 명시된 jaw opening 범위안의 대상물만 사용하십시오.
- 수직 및 수평리프팅 작업을 하지 마십시오.
- NPC-SR크램프는 screw와 swivel jaw가 측면으로 집중하중을 받아 tooth 부분이 쉽게 마모되니 사용전에 마모상태를 반드시 확인 하십시오.



■ SPECIFICATION

| MODEL | W.LL TON | JAW OPENING | A | B | C | D | E | F | G | ØH | ØI | J | K | W.T KG |
|--------|----------|-------------|----|----|-----|----|-----|-----|----|----|----|----|----|--------|
| NPC-SR | 3 | 0-60 | 65 | 50 | 162 | 42 | 50 | 192 | 62 | 22 | 36 | 60 | 70 | 8.7 |
| | | 0-80 | 90 | 50 | 185 | 42 | 130 | 278 | 70 | 22 | 36 | 60 | 70 | 13.3 |

PART ARRANGEMENT



■ COMPONENTS

| NO. | ASS'Y NAME | NO. | PART NAME | NO. | ASS'Y NAME | NO. | PART NAME |
|-----|-------------|-----|-----------|-----|------------|-----|------------|
| 1 | BODY | - | - | 3 | JAW ASS'Y | 3-1 | SWIVEL JAW |
| 2 | SCREW ASS'Y | 2-1 | SCREW | - | - | 3-2 | BOLT & NUT |
| | | 2-2 | HANDLE | - | - | - | - |