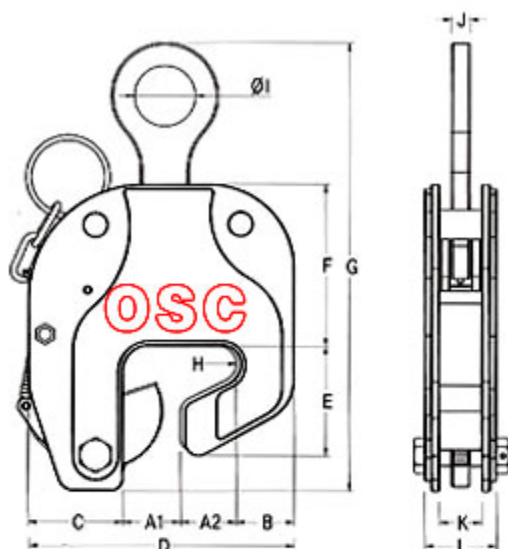


# NVC - BH (형강용 수직 크랩프)



## MEASUREMENT



## ■ SPECIFICATION

MODEL	WLL TON	JAW OPENING	A1	A2	B	C	D	E	F	G	H	ØI	J	K	L	W.T KG
NVC-BH	1	10-55	50	45	44	86	225	88	138	413	R15	55	16	36	60	11.4
	2	10-60	55	52	56	102	265	105	154	455	R17	65	18	40	68	17.2
	3	10-70	65	58	60	122	303	120	178	532	R19	70	20	43	71	23.6

## [용도]

- 벌브(BULB)플레이트 및 구조물의 수직용 리프팅 크랩프입니다.

## [특징]

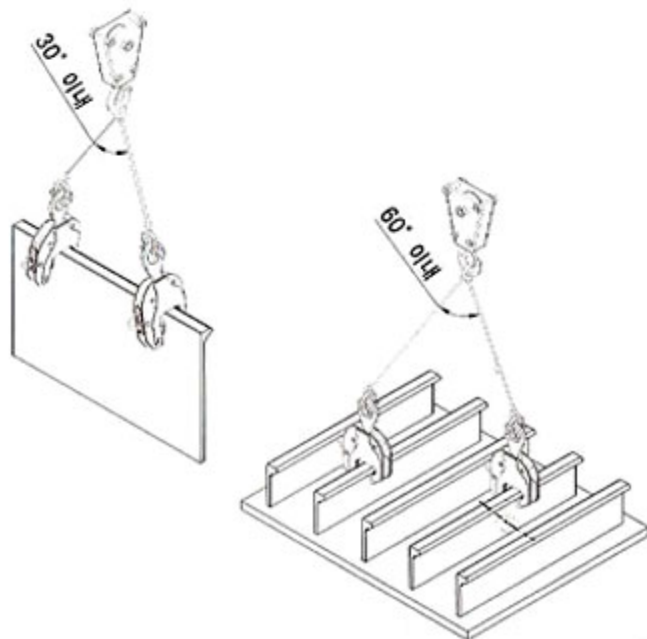
- NVC-BH는 각종 벌브형강의 크기에 따라 설계된 형강용 특수크랩프입니다.
- 안전잠금장치(safety latch)가 내재되어 있어 작업 중 와이어로프가 느슨해지더라도 스프링이 작용하는 초기의 크랩핑힘에 의하여 물체의 이탈을 방지할 수 있는 안전한 크랩프입니다.

## [사용방법]

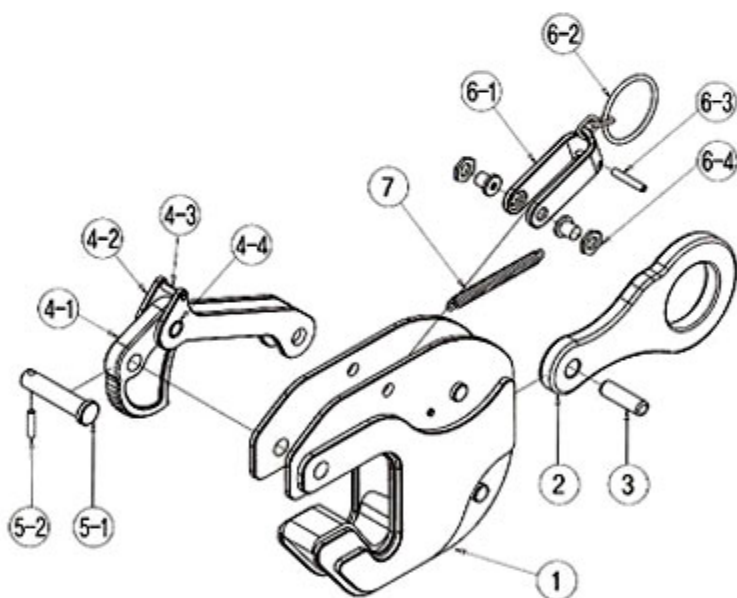
- 크랩프를 형강 돌출부에 완전히 삽입한 다음 안전고리를 체결하십시오.
- 크랩프를 물릴때 무게가 편중되지 않도록 무게 중심점에 물리십시오.

## [주의사항]

- 크랩프에 명시된 정격규격 이상으로 사용하지 마십시오.
- 크랩프에 명시된 jaw opening 범위안의 대상물만 리프팅 하십시오.
- NVC-BH는 크랩프 하단부에 죠(jaw)가 없는 크랩프이므로 측면으로는 절대 리프팅하지 마십시오.
- 사용전 부재의 물림위치, 물림상태, 안전잠금장치의 작동을 확인한 다음 리프팅하십시오.
- 부재를 들어올릴때 신호수는 부재의 회전 반경에서 떨어져 크레인 운전자에게 신호를 하십시오.



## PART ARRANGEMENT



## ■ COMPONENTS

NO.	ASS'Y NAME	NO.	PART NAME	NO.	ASS'Y NAME	NO.	PART NAME
1	BODY	-	-	5	CAM PIN	5-1	CAM PIN
2	SHACKLE	-	-			5-2	SPRING PIN
3	SHACKLE PIN	-	-			6-1	SAFETY LATCH
4	CAM ASS'Y	4-1	CAM	6	LATCH ASS'Y	6-2	HANDLE RING
		4-2	LINK			6-3	SPRING PIN
		4-3	SPRING PIN			6-4	BOLT & NUT
		4-4	RIVET PIN				
				7	LOCK SPRING	-	-