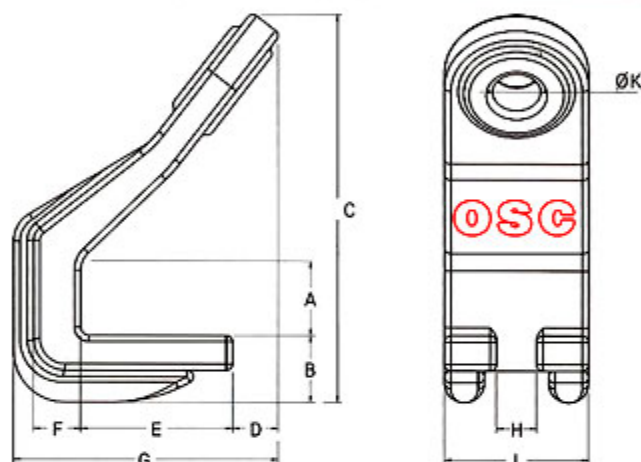
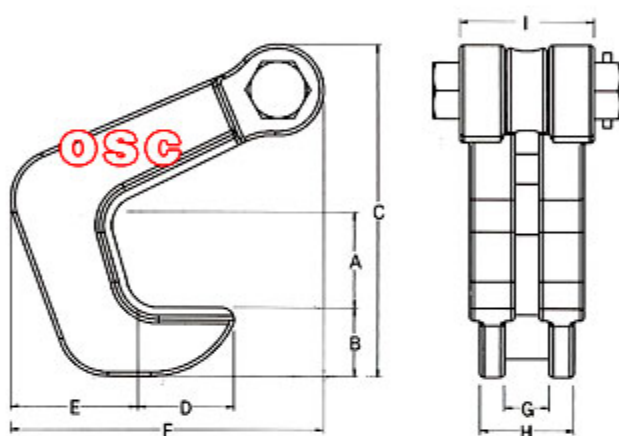




## MEASUREMENT



## MEASUREMENT



### ■ SPECIFICATION

MODEL	W.LL TON	JAW OPENING	A	B	C	D	E	F	G	H	I	W.T KG
NS-S	3	25-40	45	42	244	30	95	30	167	25	90	6.8
	4	30-40	45	42	250	38	95	30	175	25	120	7.5

### [용도]

- 하역부두에서 대형 H.T 형강을 선적하거나 하역할때 사용하는 형강 전용 리프팅 훅입니다.

### [특징]

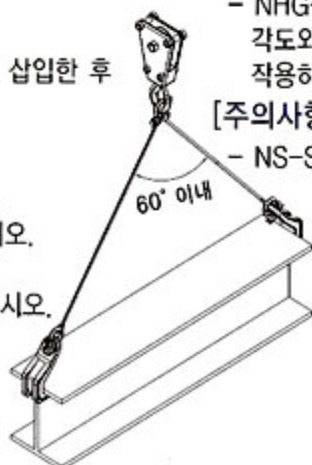
- NS-S는 H.T형강의 양쪽 끝 모서리에 크램핑하여 사용하는 리프팅 훅입니다.
- NS-S는 특수 합금강으로 정밀주조된 제품으로 내구성과 안전성이 뛰어난 제품입니다.
- NS-S는 자체에 안전잠금장치가 없으나 슬링로프의 리프팅 각도와 대상물의 하중에 비례하여 안쪽으로 당겨주는 외력이 작용하여 대상물이 빠지지 않는 안전한 훅입니다

### [사용방법]

- 형강의 양쪽(모서리) 끝단부에 훅을 개구부 안쪽까지 삽입한 후 천천히 리프팅하십시오.

### [주의사항]

- 훅에 명시된 정격 규격 이상으로 사용하지 마십시오.
- 매뉴얼에 명시된 사용범위 안의 대상물만 사용하십시오.
- 대상물이 반드시 수평이 되게한 후 리프팅 하십시오.
- 대상물 운반시 크레인을 급출발, 급정거 시키지 마십시오.
- 작업전 리프팅 훅에 대한 주의사항을 반드시 읽고 숙지한 다음 작업하십시오.



### ■ SPECIFICATION

MODEL	W.LL TON	JAW OPENING	A	B	C	D	E	F	G	H	I	W.T KG
NHG-SB	1	0-60	65	38	190	50	60	152	42	64	68	2.7
	2	0-75	80	44	226	58	70	178	52	80	86	4.7
	3	0-90	95	55	278	72	92	210	62	96	105	8.6
	5	0-120	125	65	342	90	167	280	82	130	137	18.2

### [용도]

- 조선소 및 건설 철구조물 제작공장에서 H.T 형강 및 파이프, 각종 금속 판재를 운송할때 사용하는 수평용 리프팅 훅입니다.

### [특징]

- NHG-SB는 훅과 연결되는 슬링 와이어로프의 손상을 최소화하기 위하여 와이어용 롤러가 내장된 훅입니다.
- NHG-SB는 훅의 리프팅 작업 중 형강 및 파이프는 물체의 양쪽 끝 모서리에 크램핑하여 사용합니다.
- NHG-SB는 자체에 안전잠금장치가 없으나 슬링로프의 리프팅 각도와 대상물의 하중에 비례하여 안쪽으로 당겨주는 외력이 작용하여 대상물이 빠지지 않는 안전한 훅입니다.

### [주의사항]

- NS-S와 동일합니다.