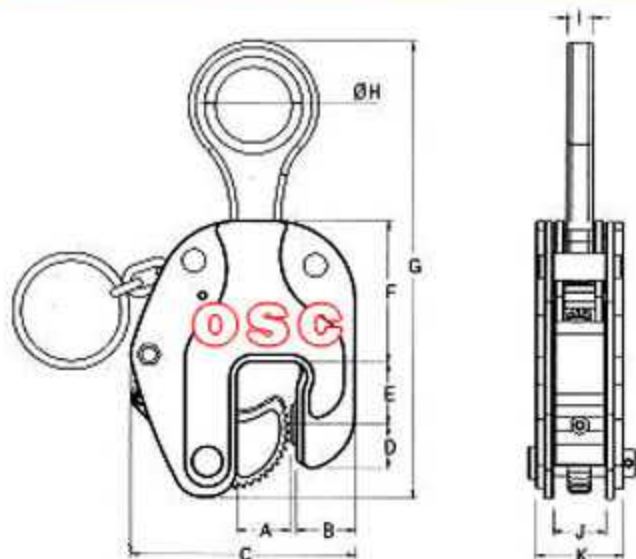


NVC - HN (경량화 수직 크램프)



MEASUREMENT



[용도]

- 철판과 각종 철구조물의 수직용 리프팅 크램프입니다.

[특징]

- 협소한 장소와 높은 곳(사다리 등)의 작업장에서 사용이 편리하도록 제품을 경량화(안전율:3배)시킨 크램프입니다.
- 안전잠금장치(safety latch)가 내재되어 있어 작업 중 와이어로프가 느슨해지더라도 스프링이 작용하는 초기의 크램핑 힘에 의하여 물체의 이탈을 방지할 수 있는 안전한 크램프입니다.

[사용방법]

- 철판에 크램프를 계구부 안쪽까지 삽입한 후 안전고리를 체결하십시오.
- 크램프를 물릴때 무게가 편중되지 않도록 무게 중심점에 물리십시오.

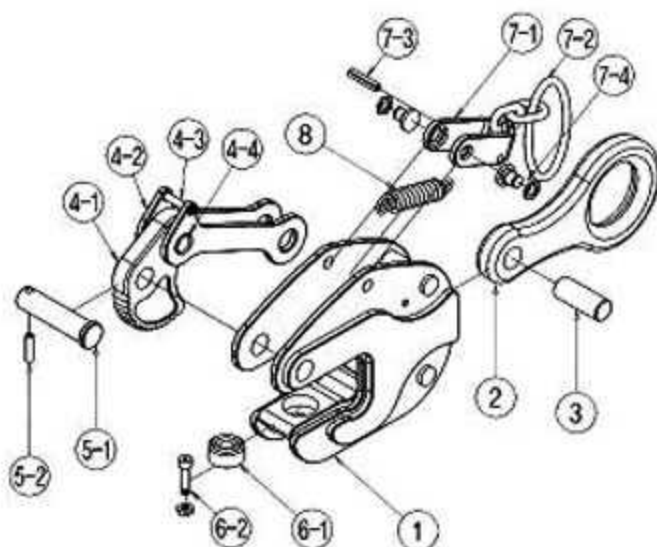
[주의사항]

- 경량화(안전율:3배)로 제작된 제품이므로 크램프에 명시된 정격규격 이상으로 사용하지 마십시오.
- 크램프에 명시된 jaw opening 범위안의 대상물만 리프팅 하십시오.
- 1개의 크램프로 2장 이상의 부재를 들지 마십시오.
- 사용전 부재의 물림위치, 물림상태, 안전잠금장치의 작동을 확인한 다음 리프팅하십시오.
- 부재를 들어올릴때 신호수는 부재의 회전 반경에서 떨어져 크레인 운전자에게 신호를 하십시오.

■ SPECIFICATION

MODEL	WLL TON	JAW OPENING	A	B	C	D	E	F	G	ØH	I	J	K	W.T KG
NVC-HN	1	0-20	25	35	132	24	35	87	272	48	16	30	54	4.2
	2	0-30	35	42	150	30	45	98	320	55	19	36	60	6.3
	3	0-35	40	48	182	35	48	127	366	57	21	40	68	10.0

PART ARRANGEMENT



■ COMPONENTS

NO.	ASSY NAME	NO.	PART NAME	NO.	ASSY NAME	NO.	PART NAME
1	BODY	-	-			5-2	SPRING PIN
2	SHACKLE	-	-			6-1	SWIVEL JAW
3	SHACKLE PIN	-	-	6	JAW ASSY	6-2	BOLT & NUT
4	CAM ASSY	4-1	CAM	7	LATCH ASSY	7-1	SAFETY LATCH
		4-2	LINK			7-2	HANDLE RING
		4-3	SPRING PIN			7-3	SPRING PIN
		4-4	RIVET PIN			7-4	BOLT & NUT
5	CAM PIN	5-1	CAM PIN	8	LOCK SPRING	-	-

