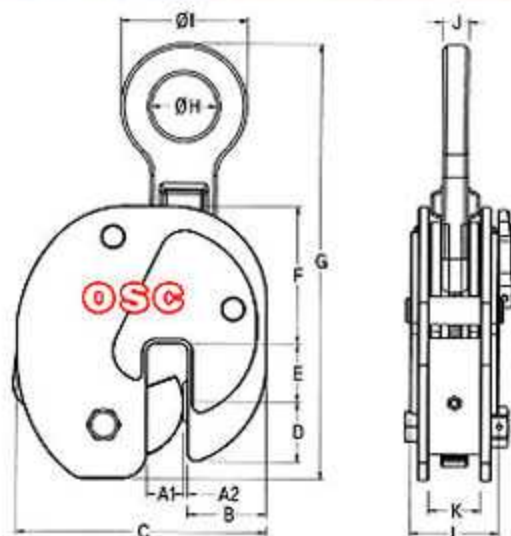


# NVC-LJS (턴오버 크램프)



## MEASUREMENT



### [용도]

- 철판과 각종 철구조물의 턴오버(180도 뒤집기용) 리프팅 크램프입니다.

### [특징]

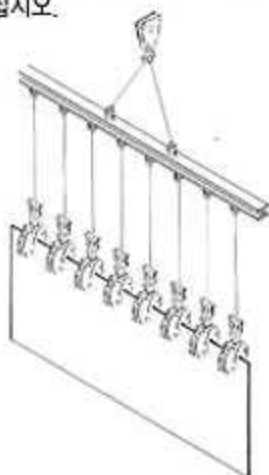
- NVC-LJS는 각 조선소의 판넬 및 대조립 공장에서 철판을 맞대기 용접한 후 대형화 된 판재를 턴오버 시킬때 편리하고 빠르게 작업할 수 있도록 경량화(안전을 3배)시킨 특수 크램프입니다.
- NVC-LJS는 미끄러짐을 최소화하기 위해 패드(pad) 대신, 스윙빌 조(swivel jaw)로 제작되어 있습니다.
- 안전잠금장치가 레버식(safety lever)으로 되어 작동이 편리하며 철판을 리프팅 한 후에도 크램프의 분리가 쉽습니다.
- 레버를 해체한 후 재물을 리프팅하여도 링크의 작동이 중지되므로 물림과 풀림의 작업을 쉽게 할 수 있습니다.
- 안전잠금장치가 내재되어 있어 작업 중 와이어로프가 느슨해지더라도 스프링이 작용하는 초기의 크램핑힘에 의하여 물체의 이탈을 방지할 수 있는 안전한 크램프입니다.

### [사용방법]

- 철판에 크램프를 개구부 안쪽까지 삽입한 후 안전레버를 체결하십시오.
- 크램프를 물릴때 무게가 편중되지 않도록 무게 중심점에 물리십시오.

### [주의사항]

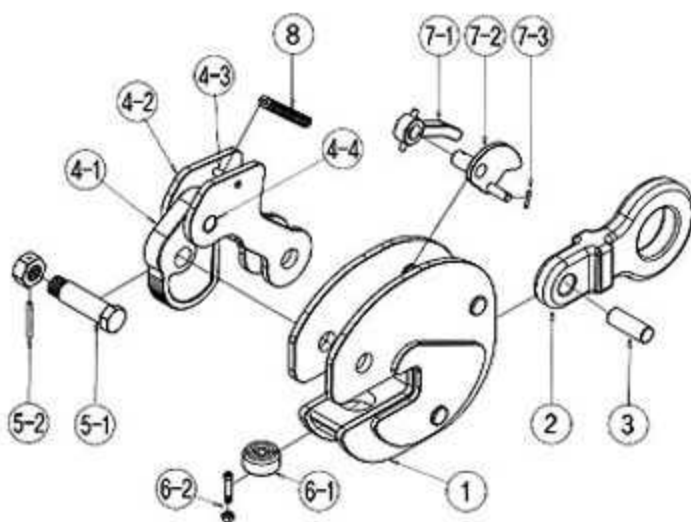
- 경량화(안전을 3배)로 제작된 제품이므로 크램프에 명시된 정격규격 이상으로 사용하지 마십시오.
- 크램프에 명시된 jaw opening 범위안의 대상물만 리프팅하십시오.
- 턴오버 크램프에는 와이어로프를 사용하는 것보다 슬링체인을 사용하는 것이 안전하며 길이가 일정한 체인을 사용하되 그 각도는 지면과 수직이 되게 하십시오.
- 부재를 들어올릴때 신호수는 부재의 회전 반경에서 떨어져 크레인 운전자에게 신호를 하십시오.



## ■ SPECIFICATION

MODEL	WLL TON	JAW OPENING	A1	A2	B	C	D	E	F	G	ØH	ØI	J	K	L	W.T KG
NVC-LJS	3	0-20	25	5	63	188	40	47	125	355	55	102	19	43	73	12.8
	5	0-40	45	5	75	240	62	52	150	436	58	108	22	50	90	20.9
	8	0-50	55	5	84	278	72	63	160	508	70	140	28	58	102	33.0
	10	50-90	100	5	95	355	74	78	190	616	75	145	33	68	116	54.1

## PART ARRANGEMENT



## ■ COMPONENTS

NO.	ASSY NAME	NO.	PART NAME	NO.	ASSY NAME	NO.	PART NAME	
1	BODY	-	-			5-2	SPRING PIN	
2	SHACKLE	-	-			6-1	SWIVEL JAW	
3	SHACKLE PIN	-	-		6	JAW ASSY	6-2	BOLT & NUT
4	CAM ASSY	4-1	CAM	7	LEVER ASSY	7-1	SAFETY LEVER	
		4-2	LINK			7-2	STOPPER	
		4-3	SPRING PIN			7-3	SPRING PIN	
		4-4	RIVET PIN			8	LOCK SPRING	-
5	CAM PIN	5-1	CAM PIN & NUT	-	-	-	-	