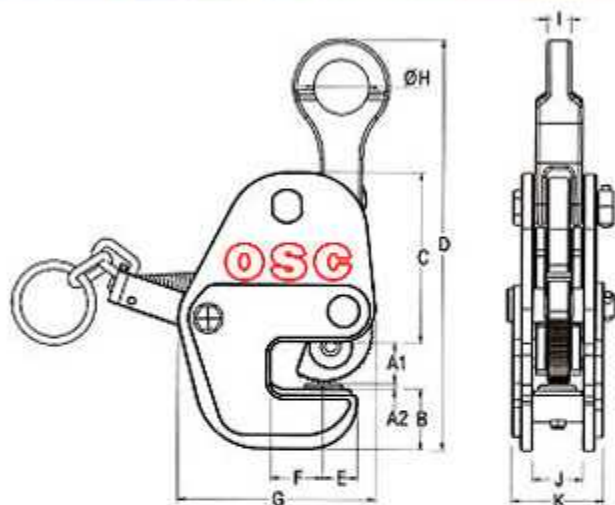


# NGC - H (형강용 수평 크램프)



## MEASUREMENT



### [용도]

- 폭이 좁은 앵글(L)형의 형강 및 철구조물에 적합한 수평용 리프팅 크램프입니다.

### [특징]

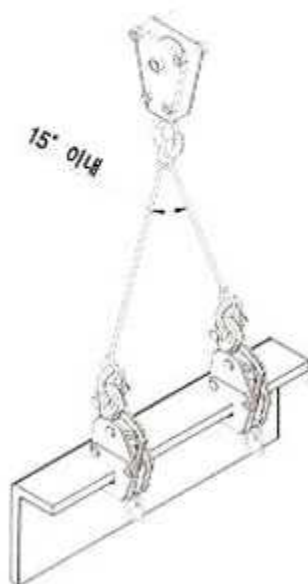
- 안전잠금장치(safety latch)가 내재되어 있어 작업중 와이어 로프가 느슨해지더라도 스프링이 작용하는 초기의 크램핑힘에 의하여 물체의 이탈을 방지할수 있는 안전한 크램프입니다.

### [사용방법]

- 리프팅 대상물에 크램프를 개구부 안쪽까지 삽입한 후 안전고리를 체결하십시오.
- 크램프를 물릴때 무게가 편중되지 않도록 무게 중심점에 물리십시오.

### [주의사항]

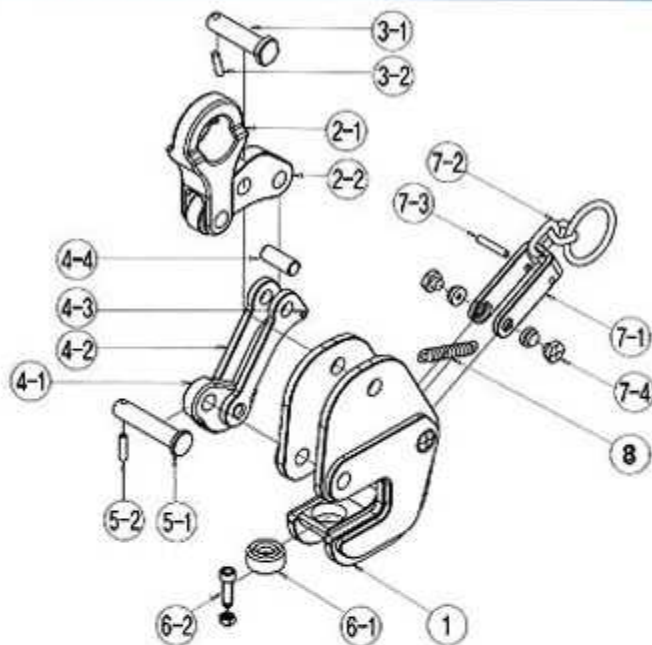
- 크램프에 명시된 정격 규격 이상으로 사용하지 마십시오.
- 크램프에 명시된 jaw opening 범위안의 대상물만 리프팅 하십시오.
- 수평 크램프로 대상물을 수직으로 리프팅하지 마십시오.
- 폭이 좁은 대상물을 리프팅하지 마십시오.
- 토목공사 완료후 임시 가설되었던 각종 철골을 해체할때에는 지지대 및 보강부의 용접부위를 완전히 절단한 후 리프팅하십시오.



## ■ SPECIFICATION

MODEL	WLL TON	JAW OPENING	A1	A2	B	C	D	E	F	G	ØH	I	J	K	W.T KG
NGC-H	0.75	0-20	23	4	36	107	260	22	28	120	35	16	32	56	4.0
	1	0-25	30	4	48	126	310	24	32	142	38	18	36	68	6.5
	2	0-30	35	5	58	134	334	30	42	168	42	20	40	82	10.5
	3	0-35	40	5	65	164	402	34	54	190	45	22	50	94	16.5
	5	0-40	45	5	76	202	502	42	56	242	65	30	63	115	34.6

## PART ARRANGEMENT



## ■ COMPONENTS

NO.	ASS'Y NAME	NO.	PART NAME	NO.	ASS'Y NAME	NO.	PART NAME
1	BODY	-	-	5	CAM PIN	5-1	CAM PIN
2	SHACKLE ASS'Y	2-1	SHACKLE	5-2	SPRING PIN		
		2-2	L-LINK				
3	BODY PIN	3-1	BODY PIN	6	JAW ASSY	6-1	SWIVEL JAW
		3-2	SPRING PIN			6-2	BOLT & NUT
4	CAM ASSY	4-1	CAM	7	LATCH ASSY	7-1	SAFETY LATCH
		4-2	LINK			7-2	HANDLE RING
		4-3	SPRING PIN			7-3	SPRING PIN
		4-4	LINK PIN			7-4	BOLT & NUT
				8	LOCK SPRING	-	-