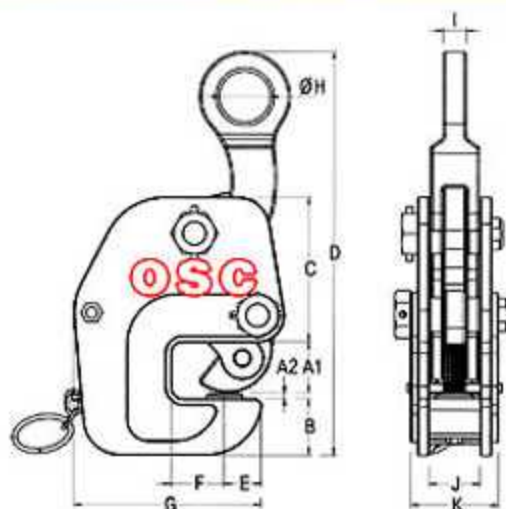


NGC - HN (형강용 수평 크랩프)



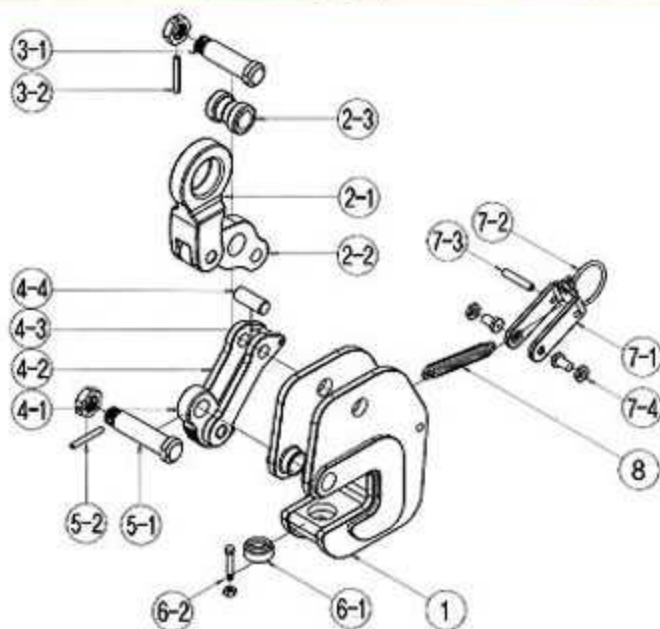
MEASUREMENT



■ SPECIFICATION

MODEL	WLL TON	JAW OPENING	A1	A2	B	C	D	E	F	G	ØH	I	J	K	W.T KG
NGC-HN	0.5	0-20	24	4	30	80	214	20	28	112	28	10	28	52	2.9
	1	0-25	32	4	35	97	266	24	35	132	30	17	36	60	4.8
	2	0-30	35	5	45	115	306	26	42	162	35	19	40	70	8.4
	3	0-40	45	5	50	127	355	28	52	184	45	20	45	77	11.2
	5	0-45	50	5	65	168	430	35	60	230	60	25	53	97	22.4

PART ARRANGEMENT



■ COMPONENTS

NO.	ASSY NAME	NO.	PART NAME	NO.	ASSY NAME	NO.	PART NAME
1	BODY	-	-	5	CAM PIN	5-1	CAM PIN & NUT
2	SHACKLE ASSY	2-1	SHACKLE			5-2	SPRING PIN
		2-2	L-LINK	6	JAW ASSY	6-1	SWIVEL JAW
		2-3	RING			6-2	BOLT & NUT
3	BODY PIN	3-1	BODY PIN & NUT	7	LATCH ASSY	7-1	SAFETY LATCH
		3-2	SPRING PIN			7-2	HANDLE RING
4	CAM ASSY	4-1	CAM			7-3	SPRING PIN
		4-2	LINK			7-4	BOLT & NUT
		4-3	SPRING PIN	8	LOCK SPRING	-	-
		4-4	LINK PIN	-	-	-	-



[용도]

- 폭이 좁은 앵글(L)형의 형강 및 철구조물에 적합한 수평용 리프팅 크랩프입니다.

[특징]

- 안전잠금장치(safety latch)가 내재되어 있어 작업 중 와이어 로프가 느슨해지더라도 스프링이 작용하는 초기의 크랩핑힘에 의하여 물체의 이탈을 방지할 수 있는 안전한 크랩프입니다.

[사용방법]

- 리프팅 대상물에 크랩프를 개구부 안쪽까지 삽입한 다음 안전고리를 체결하십시오.
- 크랩프를 물릴때 무게가 편중되지 않도록 무게 중심점에 물리십시오.

[주의사항]

- 크랩프에 명시된 정격규격 이상으로 사용하지 마십시오.
- 크랩프에 명시된 jaw opening 범위안의 대상물만 리프팅 하십시오.
- 수평 크랩프로 대상물을 수직으로 리프팅하지 마십시오.
- 폭이 좁은 대상물을 리프팅하지 마십시오.
- 토목공사 완료후 임시 가설되었던 각종 철골을 해체할때에는 지지대 및 보강부의 용접부위를 완전히 절단한 다음 리프팅하십시오.