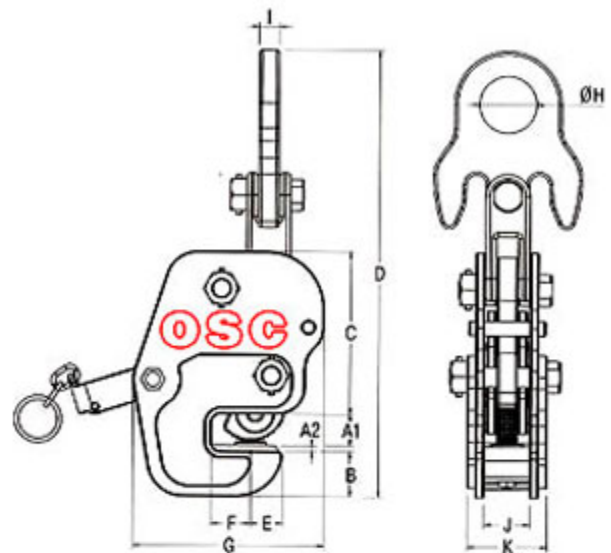


NGC-TH (형강용 수평 크랩)



MEASUREMENT



[용도]

- L형강 및 L형강으로 제작된 철구조물의 수평용 크랩입니다.

[특징]

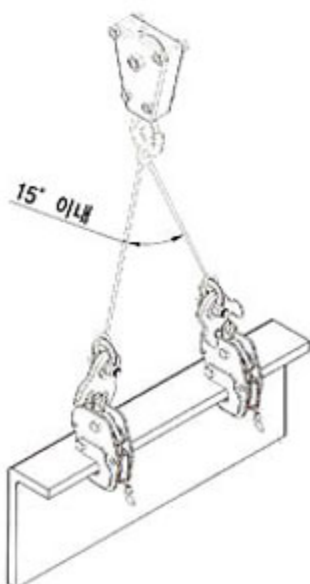
- NGC-TH는 L형강 및 L형강으로 제작된 구조물을 크랩 두개로 리프팅 할 때 샤텔(shackle)과 몸체의 변형(휘어짐)을 방지하고 크랩의 내구성을 높인 능률적인 크랩입니다.

[사용방법]

- 리프팅 대상물에 크랩을 개구부 안쪽까지 삽입한 후 안전고리를 체결하십시오.
- 크랩을 물릴때 무게가 편중되지 않도록 무게 중심점에 올리십시오.

[주의사항]

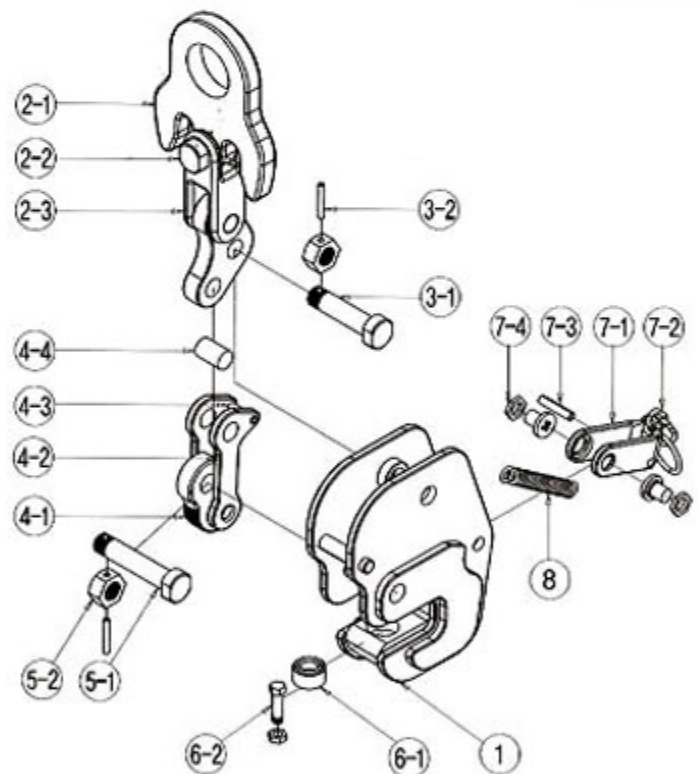
- 크랩에 명시된 정격규격 이상으로 사용하지 마십시오.
- 크랩에 명시된 jaw opening 범위안의 대상물만 리프팅 하십시오.
- 수평크랩으로 대상물을 수직으로 리프팅하지 마십시오.
- 폭이 좁은 대상물을 리프팅하지 마십시오.
- 토목공사 완료 후 임시 가설되었던 각종 철골을 해체할때에는 지지대 및 보강부의 용접부위를 완전히 절단한 다음 리프팅하십시오.



■ SPECIFICATION

MODEL	W.LL TON	JAW OPENING	A1	A2	B	C	D	E	F	G	ØH	I	J	K	W.T KG
NGC-TH	0.75	0-15	18	4	27	114	318	18	30	132	40	14	32	56	5.0

PART ARRANGEMENT



■ COMPONENTS

NO.	ASSY NAME	NO.	PART NAME	NO.	ASSY NAME	NO.	PART NAME
1	BODY	-	-	5	CAM PIN	5-1	CAM PIN
2	SHACKLE ASSY	2-1	SHACKLE	5-2	SPRING PIN		
		2-2	SHACKLE PIN	6	JAW ASSY	6-1	SWIVEL JAW
		2-3	CONNECTION LINK	6-2	BOLT & NUT		
3	BODY PIN	3-1	BODY PIN	7	LATCH ASSY	7-1	SAFETY LATCH
		3-2	SPRING PIN			7-2	HANDLE RING
4	CAM ASSY	4-1	CAM			7-3	SPRING PIN
		4-2	LINK			7-4	BOLT & NUT
		4-3	SPRING PIN	8	LOCK SPRING	-	-
		4-4	LINK PIN	-	-	-	-