

NLC-H (형강용 크램프)



[용도]

- 폭이 좁은 앵글(L)형의 형강 및 철구조물에 적합한 수평용 리프팅 크램프입니다.

[특징]

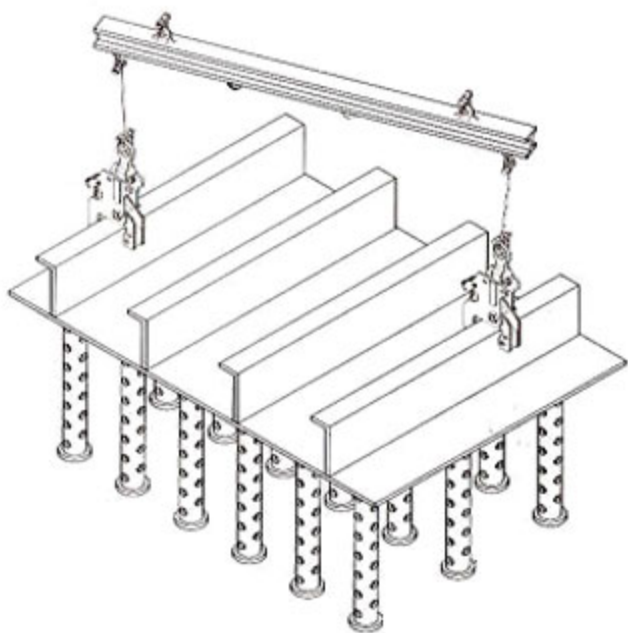
- 두께가 얇은 ㄱ형강의 프렌지 부분을 크램핑하게 되면 하중에 의해서 프렌지의 변형이 발생, 이를 방지하기 위해 형강의 수직부위를 크램핑할 수 있게 만들어진 크램프입니다.

[사용방법]

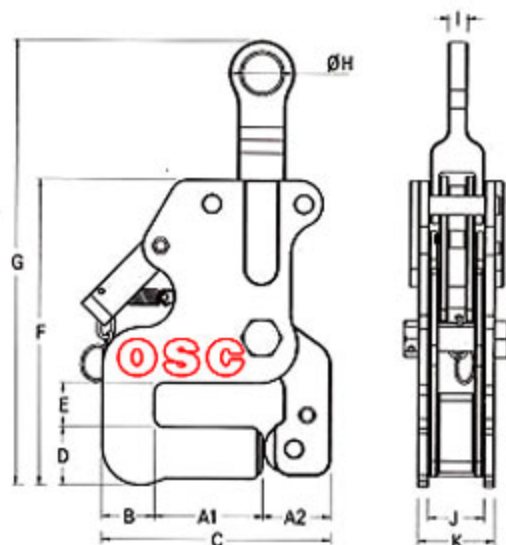
- 리프팅 대상물에 크램프를 개구부 안쪽까지 삽입한 다음 안전고리를 체결하십시오.
- 크램프를 물릴때 무게가 편중되지 않도록 무게 중심점에 물리십시오.

[주의사항]

- 크램프에 명시된 정격규격 이상으로 사용하지 마십시오.
- 크램프에 명시된 jaw opening 범위안의 대상물만 리프팅 하십시오.
- NLC-H 크램프로 대상물을 세우거나 수평 리프팅 작업을 하지 마십시오.
- 폭이 넓은 대상물을 리프팅하지 마십시오.



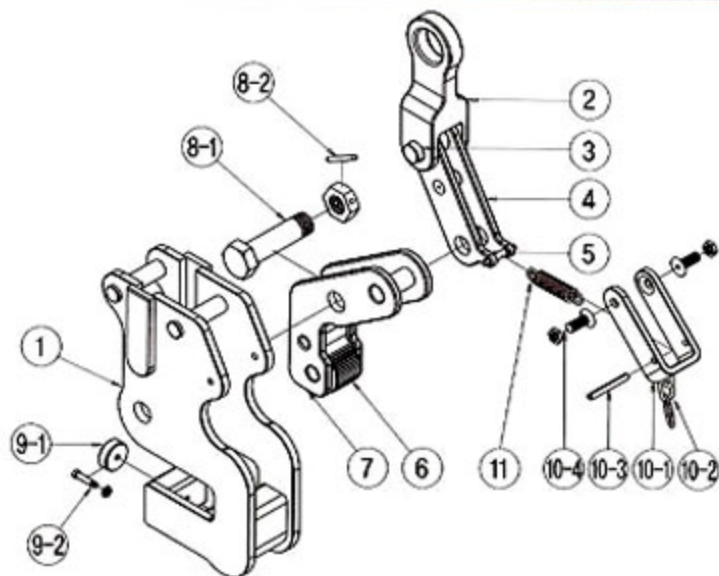
MEASUREMENT



■ SPECIFICATION

MODEL	W.LL TON	JAW OPENING	A1	A2	B	C	D	E	F	G	ØH	I	J	K	W.T KG
NLC-H	3	0-120	125	75	60	260	72	50	355	510	45	25	44	60	18.7

PART ARRANGEMENT



■ COMPONENTS

NO.	ASSY NAME	NO.	PART NAME	NO.	ASSY NAME	NO.	PART NAME
1	BODY	-	-			8-2	SPRING PIN
2	SHACKLE	-	-	9	JAW ASSY	9-1	SWIVEL JAW
3	SHACKLE PIN	-	-			9-2	BOLT & NUT
4	SHACKLE LINK	-	-	10	LATCH ASSY	10-1	SAFETY LATCH
5	SPRING PIN	-	-			10-2	HANDLE RING
6	CAM	-	-			10-3	SPRING PIN
7	CAM LINK	-	-			10-4	BOLT & NUT
8	CAM PIN	8-1	CAM PIN & NUT	11	LOCK SPRING	-	-