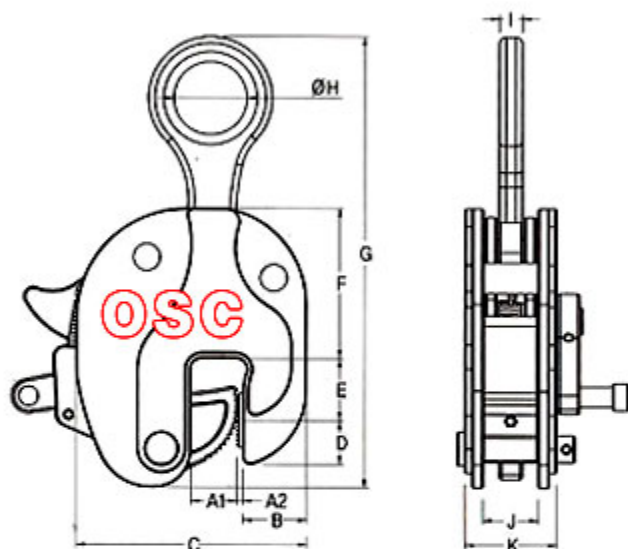


NVC - LP (무자국 수직 크랩프)



MEASUREMENT



[용도]

- 무자국 수직 크랩프는 주로 화학제품을 보관 또는 운송하는 각종 탱크 제작용으로 사용되며 크래핑 후 구조물에 남는 물림 자국이 미세한(no teeth mark), 효율적인 크랩프입니다.

[특징]

- 안전잠금장치(safety latch)가 내재되어 있어 작업 중 와이어 로프가 느슨해지더라도 스프링이 작용하는 초기의 크래핑 힘에 의하여 물체의 이탈을 방지할 수 있는 안전한 크랩프입니다.

[사용방법]

- 철판에 크랩프를 개구부 안쪽까지 삽입한 다음 안전고리를 체결하십시오.
- 크랩프를 물릴때 무게가 편중되지 않도록 무게 중심점에 물리십시오.

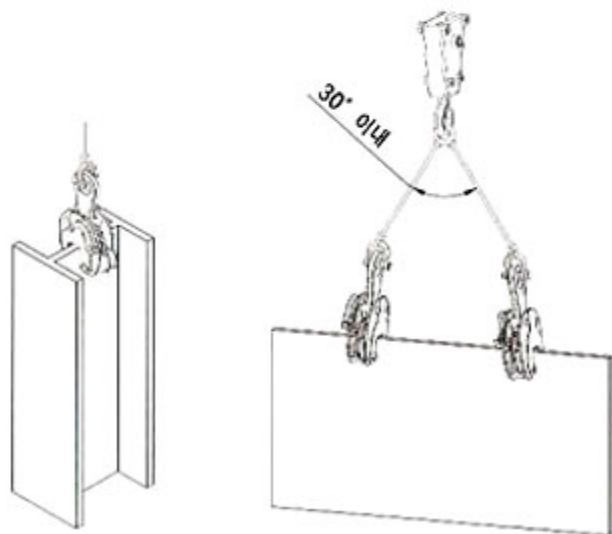
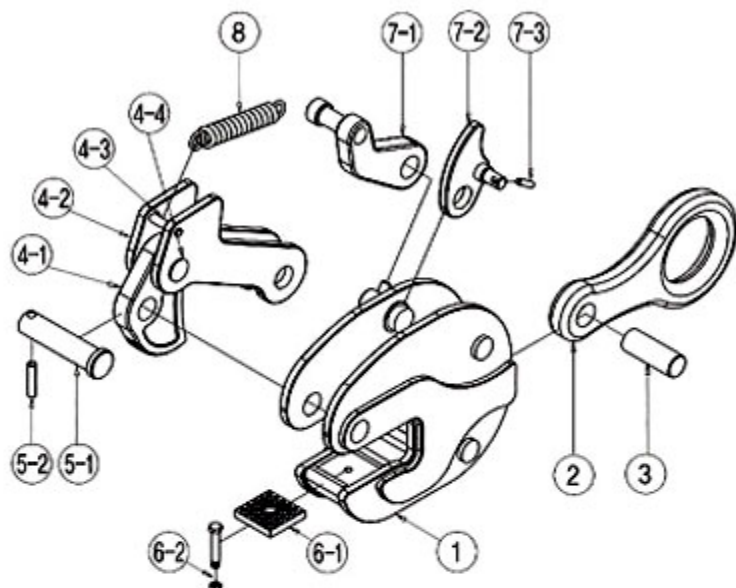
[주의사항]

- 부재에 기름이나 그리스(grease)등 미끄러짐이 발생할 수 있는 물질은 세제 및 걸레로 제거한 다음 크래핑 하십시오.
- 크랩프에 명시된 정격규격 이상으로 사용하지 마십시오.
- 크랩프에 명시된 jaw opening 범위의 대상물만 리프팅 하십시오.
- 1개의 크랩프로 2장 이상의 부재를 리프팅 하지 마십시오.
- 사용전 부재의 물림위치, 물림상태, 안전잠금장치의 작동을 확인 한 다음 리프팅 하십시오.
- 부재를 들어올릴때 신호수는 부재의 회전반경에서 떨어져 크레인 운전자에게 신호를 하십시오.

■ SPECIFICATION

MODEL	WLL TON	JAW OPENING	A1	A2	B	C	D	E	F	G	ØH	I	J	K	WT KG
NVC-LP	1	0-25	28	4	35	145	30	40	102	315	50	16	36	60	6.5
	2	0-30	35	5	45	173	38	42	108	350	55	18	40	68	10.2
	3	0-35	40	5	53	190	40	45	124	368	55	19	45	75	13.5
	5	0-40	45	5	57	220	42	50	128	405	58	22	48	84	17.6

PART ARRANGEMENT



■ COMPONENTS

NO.	ASS'Y NAME	NO.	PART NAME	NO.	ASS'Y NAME	NO.	PART NAME
1	BODY	-	-	5-2	SPRING PIN		
2	SHACKLE	-	-	6-1	PAD		
3	SHACKLE PIN	-	-	6-2	BOLT & NUT		
4	CAM ASS'Y	4-1	CAM	7	LEVER ASS'Y	7-1	SAFETY LEVER
		4-2	LINK			7-2	STOPPER
		4-3	SPRING PIN			7-3	SPRING PIN
		4-4	RIVET PIN				
5	CAM PIN	5-1	CAM PIN	8	LOCK SPRING	-	-