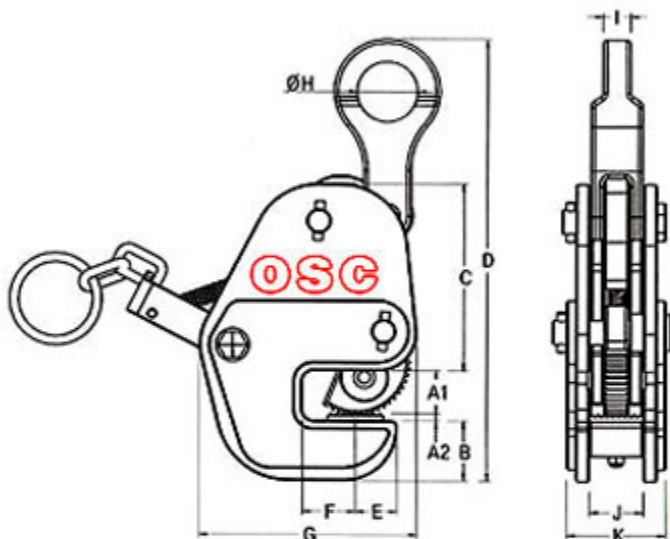


# NGC - HP (무자국 수평 크램프)



## MEASUREMENT



### [용도]

- 무자국 수평 크램프는 주로 화학제품을 보관 또는 운송하는 각종 탱크 제작용으로 사용되며 크램핑 후 구조물에 남는 물림 자국이 미세한(no leath mark), 효율적인 크램프입니다.

### [특징]

- 안전잠금장치(safety latch)가 내재되어 있어 작업 중 와이어 로프가 느슨해지더라도 스프링이 작용하는 초기의 크램핑 힘에 의하여 물체의 이탈을 방지할 수 있는 안전한 크램프입니다.

### [사용방법]

- 철판에 크램프를 개구부 안쪽까지 삽입한 다음 안전고리를 체결하십시오.
- 크램프를 올릴때 무게가 편중되지 않도록 무게 중심점에 물리십시오.

### [주의사항]

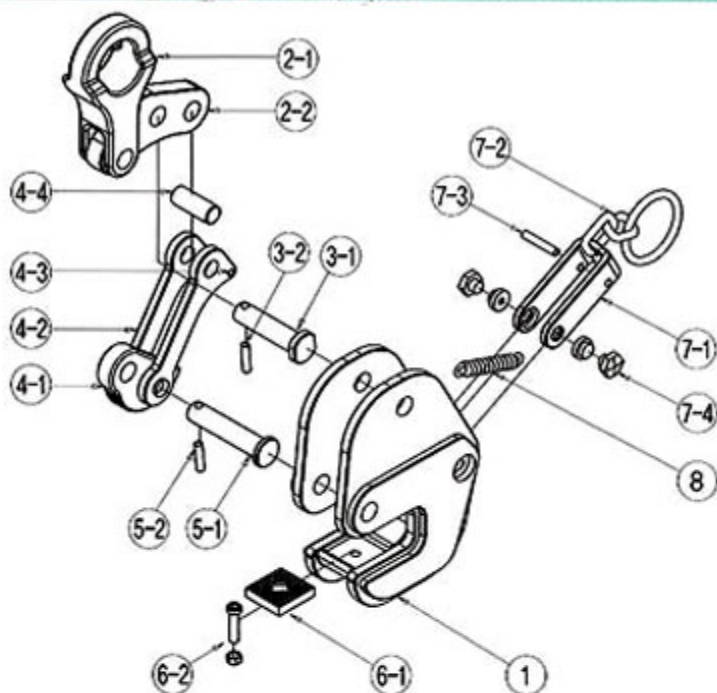
- 부재에 기름이나 그리스(grease)등 미끄러짐이 발생할 수 있는 물질은 세제 및 걸레로 제거한 다음 크램핑 하십시오.
- 크램프에 명시된 정격규격 이상으로 사용하지 마십시오.
- 크램프에 명시된 jaw opening 범위안의 대상물만 리프팅 하십시오.
- 1개의 크램프로 2장 이상의 부재를 들지 마십시오.
- 사용전 부재의 물림위치, 물림상태, 안전잠금장치의 작동을 확인한 다음 리프팅 하십시오.
- 부재를 들어올릴때 신호수는 부재의 회전반경에서 떨어져 크레인 운전자에게 신호를 하십시오.



## ■ SPECIFICATION

MODEL	WALL THK	JAW OPENING	A1	A2	B	C	D	E	F	G	ØH	I	J	K	W.T KG
NGC-HP	1	0-25	30	4	43	126	305	24	32	142	38	18	36	68	6.4
	2	0-35	40	5	53	134	329	30	42	168	42	20	40	82	10.4
	3	0-40	45	5	60	164	397	34	54	190	45	22	50	94	16.4
	5	0-40	45	5	71	202	497	42	56	242	65	30	63	115	34.3

## PART ARRANGEMENT



## ■ COMPONENTS

NO.	ASSY NAME	NO.	PART NAME	NO.	ASSY NAME	NO.	PART NAME
1	BODY	-	-	5	CAM PIN	5-1	CAM PIN
2	SHACKLE ASSY	2-1	SHACKLE	5	CAM PIN	5-2	SPRING PIN
		2-2	L-LINK	6	PAD ASSY	6-1	PAD
3	BODY PIN	3-1	BODY PIN	6	PAD ASSY	6-2	BOLT & NUT
		3-2	SPRING PIN	7	LATCH ASSY	7-1	SAFETY LATCH
4	CAM ASSY	4-1	CAM	7	LATCH ASSY	7-2	HANDLE RING
		4-2	LINK	7	LATCH ASSY	7-3	SPRING PIN
		4-3	SPRING PIN	7	LATCH ASSY	7-4	BOLT & NUT
		4-4	LINK PIN	8	LOCK SPRING	-	-