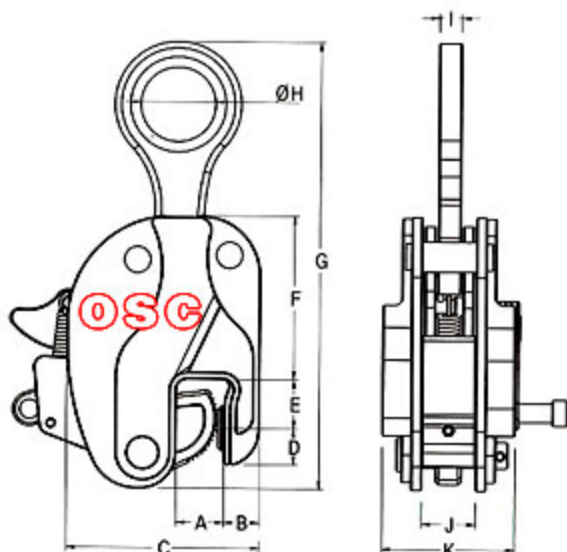


NVC - LS (적재용 수직 크램프)



MEASUREMENT



■ SPECIFICATION

MODEL	W.LL TON	JAW OPENING	A	B	C	D	E	F	G	ØH	I	J	K	W.T KG
NVC-LS	1	0-25	34	25	146	30	40	103	325	50	16	36	80	7.0
	2	0-30	40	32	160	34	42	108	355	55	18	40	100	10.1
	3	0-35	45	36	175	38	46	126	365	55	20	45	112	13.3

[용도]

- 좁은 공간에서 철판과 철구조물을 다량으로 적재하는데 적합한 적재용 수직 리프팅 크램프입니다.

[특징]

- NVC-LS는 높이가 낮은 적재목(받침각목)을 사용할 수 있도록 크램프 하단부(도면 "B")의 높이가 낮게 설계된 적재용 특수크램프입니다.
- 안전잠금장치가 레버식(safety lever)으로 되어 작동이 편리하며 후판 작업 후에도 크램프의 분리가 쉽습니다.

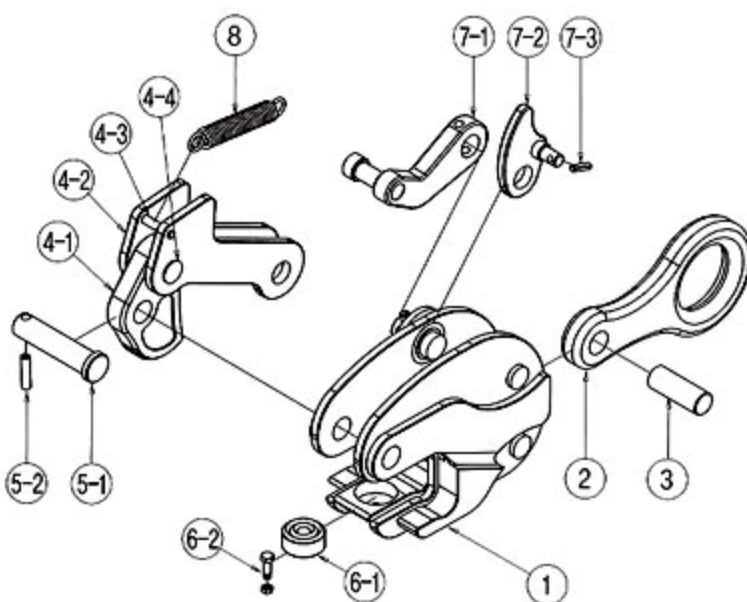
[사용방법]

- 리프팅 대상물에 크램프를 개구부 안쪽까지 삽입한 다음 안전레버를 체결하십시오.
- 크램프를 물릴 때 무게가 편중되지 않도록 무게 중심점에 물리십시오.

[주의사항]

- 경량화(안전율:3배)로 제작된 제품이므로 크램프에 명시된 정격 규격 이상으로 사용하지 마십시오.
- 크램프에 명시된 jaw opening 범위안의 대상물만 리프팅 하십시오.
- 1개의 크램프로 2장 이상의 부재를 리프팅 하지 마십시오.
- 사용전 부재의 물림위치, 물림상태, 안전잠금장치의 작동을 확인 한 다음 리프팅 하십시오.
- 부재를 들어올릴때 신호수는 부재의 회전반경에서 떨어져 크레인 운전자에게 신호를 하십시오.

PART ARRANGEMENT



COMPONENTS

NO.	ASSY NAME	NO.	PART NAME	NO.	ASSY NAME	NO.	PART NAME
1	BODY	-	-			5-2	SPRING PIN
2	SHACKLE	-	-			6-1	SWIVEL JAW
3	SHACKLE PIN	-	-			6-2	BOLT & NUT
4	CAM ASSY	4-1	CAM	7	LEVER ASSY	7-1	SAFETY LEVER
		4-2	LINK			7-2	STOPPER
		4-3	SPRING PIN			7-3	SPRING PIN
		4-4	RIVET PIN				
5	CAM PIN	5-1	CAM PIN				
				8	LOCK SPRING	-	-

