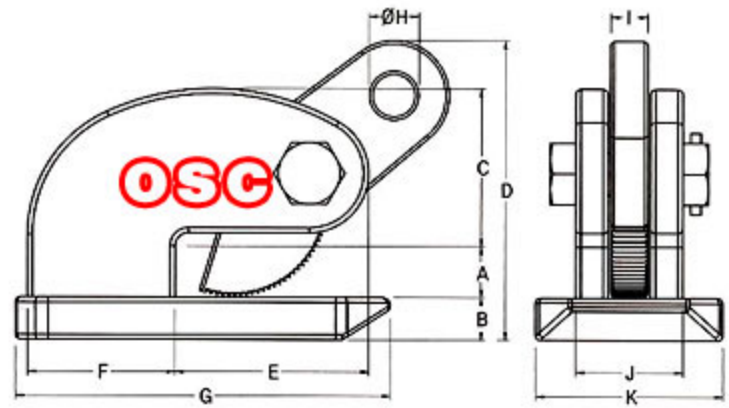


NSMY - A (하역용 수평 크랩프)



MEASUREMENT



[용도]

- 각종 철판을 선적 및 하역할때 주로 사용하는 하역용 수평 리프팅 크랩프입니다.

[특징]

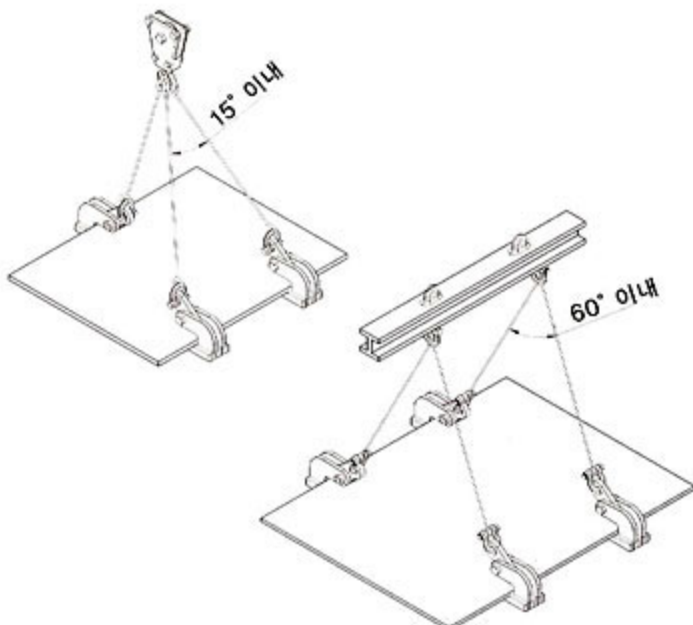
- 안전잠금장치(safety latch)가 없어 사용이 간단하고 편리한 크랩프입니다.
- 크랩프에 명시된 범위안에서는 여러장의 철판을 동시에 리프팅 할 수 있는 능률적인 크랩프입니다.

[사용방법]

- NSMY-A는 물림위치를 3포인트 이상으로 설정하여 리프팅 하십시오.
- 철판에 크랩프를 개구부 안쪽까지 삽입한 다음 리프팅 하십시오.
- 크랩프를 물릴 때 무게가 편중되지 않도록 무게 중심점에 물리십시오.

[주의사항]

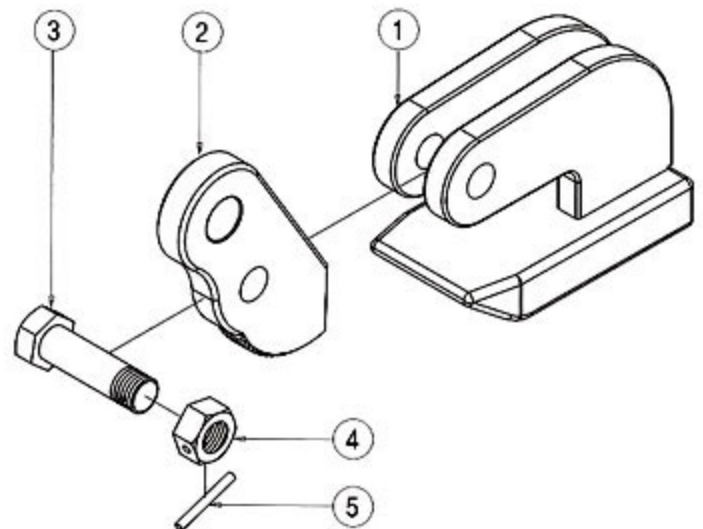
- 크랩프에 명시된 정격규격 이상으로 사용하지 마십시오.
- 2개 이하의 크랩프로 부재를 리프팅 하지 마십시오.
- NSMY-A모델의 크랩프는 밸런스 빔을 사용하고 슬링 와이어는 길이가 일정한 것만 사용하십시오.
- 사용전 부재의 물림위치, 물림상태 및 작동을 확인한 다음 리프팅 하십시오.
- 부재를 들어올릴때 신호수는 부재의 회전 반경에서 떨어져 운전자에게 신호를 하십시오.



■ SPECIFICATION

MODEL	W.LL TON	JAW OPENING	A	B	C	D	E	F	G	ØH	I	J	K	W.T KG
NSMY-A	0.5	0-20	25	19	76	120	68	48	125	19	16	18	58	2.8
	1	0-25	30	25	100	155	90	65	162	22	19	21	78	5.8
	2	0-30	35	28	117	180	100	75	182	25	22	24	90	8.5
	3	0-35	40	36	139	215	110	85	200	30	24	26	102	12.8
	5	0-35	40	50	150	240	120	95	220	32	28	30	122	20.6
0-40		45	50	155	250	120	95	220	32	28	30	122	21.0	

PART ARRANGEMENT



■ COMPONENTS

NO.	ASS'Y NAME	NO.	PART NAME	NO.	ASS'Y NAME	NO.	PART NAME
1	BODY	-	-	4	NUT	-	-
2	SHACKLE	-	-	5	PIN	-	-
3	SHACKLE PIN	-	-	-	-	-	-