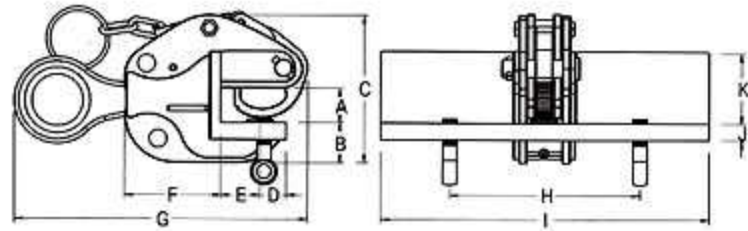


NVC - HW (끝단부 맞춤용 크램프)

MEASUREMENT



[용도]

- 2개의 철판을 조립시킬때 끝단부를 일직선으로 세팅하는 크램프입니다.

[특징]

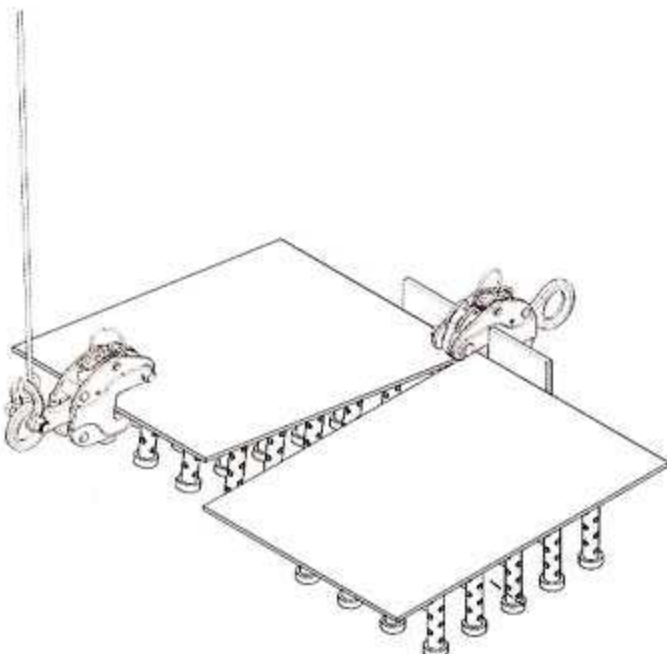
- 끝단부 세팅작업에 사용되는 고정용 피스(piece)가 없어도 작업이 가능한 크램프입니다.
- 철판이 움직이지 않게 물림역할을 하는 조(jaw)를 중심으로 좌우에 조립된 볼트(bolt)는 높이가 다른 2개의 철판 높이를 수평으로 조절할 수 있도록 고안된 능률적인 크램프입니다.

[사용방법]

- 정반위에 세팅된 1개의 구조물에 크램프를 개구부 안쪽까지 삽입한 다음 안전고리를 체결하십시오.
- 또 다른 구조물을 세팅할때도 구조물이 개구부 안쪽의 밀림 방지턱까지 일직선이 되도록 하십시오.

[주의사항]

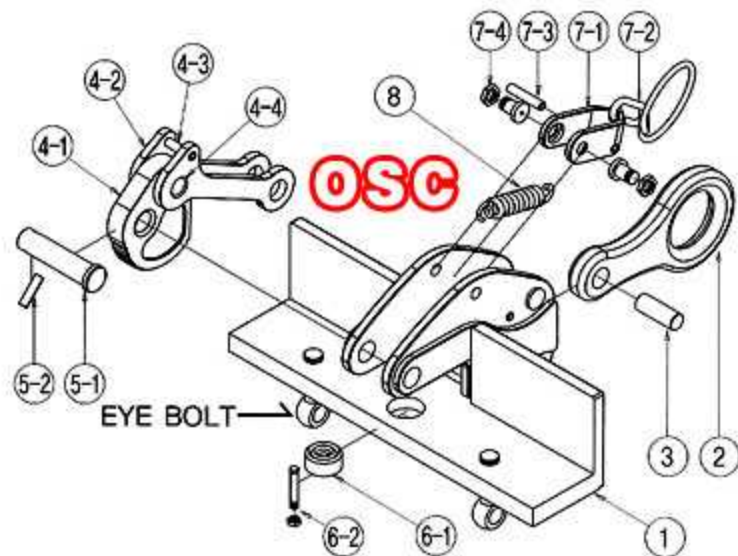
- NVC-HW크램프로 부재를 들거나 운송하지 마십시오.
- 크램프에 명시된 정격규격 이상으로 사용하지 마십시오.
- 크램프에 명시된 jaw opening 범위안의 대상물만 셋팅 하십시오.



■ SPECIFICATION

MODEL	WELL TON	JAW OPENING	A	B	C	D	E	F	G	H	I	J	K	W.T KG
NVC-HW	1	0-30	40	45	155	32	28	120	318	210	360	14	100	10.5

PART ARRANGEMENT



■ COMPONENTS

NO.	ASSY NAME	NO.	PART NAME	NO.	ASSY NAME	NO.	PART NAME	
1	BODY	-	-			5-2	SPRING PIN	
2	SHACKLE	-	-			6-1	SWIVEL JAW	
3	SHACKLE PIN	-	-		6	JAW ASSY	6-2	BOLT & NUT
4	CAM ASSY	4-1	CAM	7	LATCH ASSY	7-1	SAFETY LATCH	
		4-2	LINK			7-2	HANDLE RING	
		4-3	SPRING PIN			7-3	SPRING PIN	
		4-4	RIVET PIN			7-4	BOLT & NUT	
5	CAM PIN	5-1	CAM PIN	8	LOCK SPRING	-	-	