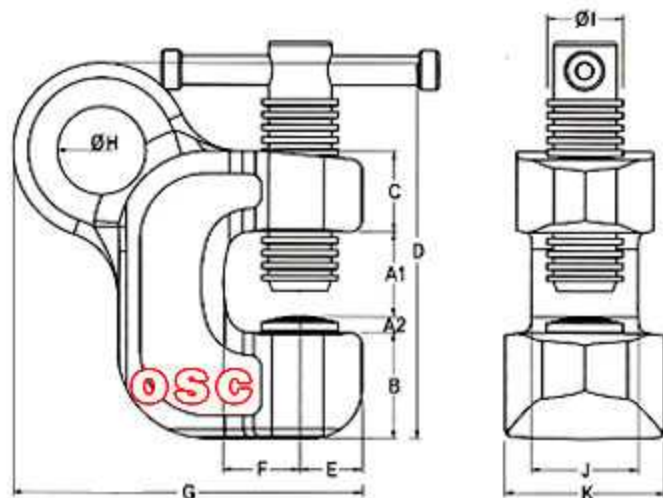


NPC-Z (스크루 크램프)



MEASUREMENT



[용도]

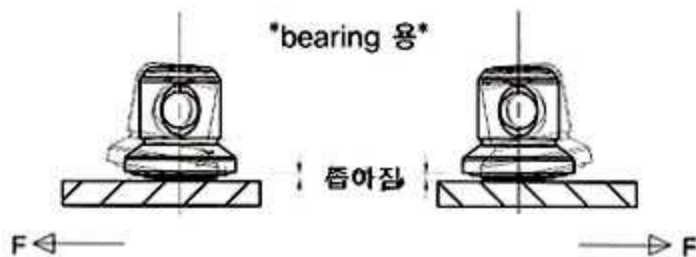
- 선박건조 및 건설플랜트 작업(취부)현장에서 레버블럭의 훅(hook)같이 용으로 사용되는 스크루식 크램프입니다.

[특징]

- NPC-Z는 레버블럭 및 체인블럭의 훅을 철골에 직접 걸어 사용하게 되면 훅 끝부분에만 하중이 집중되어 훅의 벌어짐과 파단으로 안전사고가 발생. 이를 방지하기 위하여 사용되는 스크루식 크램프입니다.
- NPC-Z는 중간층 구조물에서 작업할때 위쪽과 아래쪽 대상물에 물리기 편하도록 크램프 상단 EYE HOOK 옆에 스크루가 있어 작업자의 안전 및 생산성을 향상시킬수 있는 능률적인 크램프입니다.
- NPC-Z는 스크루(screw) 반대쪽에서 맞물림 역할을 하는 지그베어링(jig bearing)에 내장된 구면 tooth(swivel jaw)가 하중에 비례한 기울기에 의하여 크램프의 개구부가 점점 좁아져 작업중 대상물이 빠지지 않도록 고안된 안전한 크램프입니다.

■ SPECIFICATION

MODEL	W.LL TON	JAW OPENING	A1	A2	B	C	D	E	F	G	ØH	ØI	J	K	W.T KG
NPC-Z	1.5	0-25	33	8	42	33	158	28	30	148	38	30	55	60	3.5

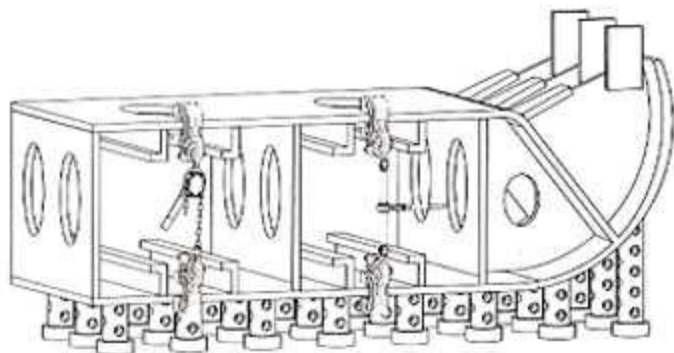


[사용방법]

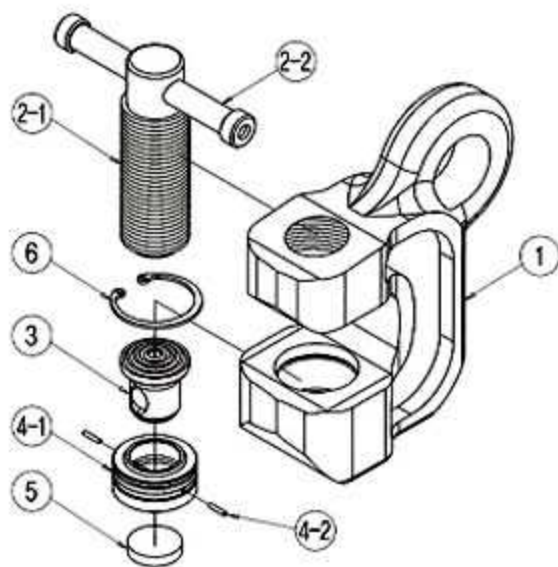
- 대상물에 크램프를 개구부 안쪽까지 삽입한 후 스크루를 꽉 잠그어 주십시오.

[주의사항]

- 크램프에 명시된 정격규격 이상으로 사용하지 마십시오.
- 사용설명서에 명시된 jaw opening 범위안의 대상물만 사용하십시오.
- eye hook에 직선이 아닌 측면방향으로 하중이 걸릴때는 정격규격의 1/2만 사용하십시오.
- 대상물을 수직으로 세우는 리프팅 작업은 하지 마십시오.



PART ARRANGEMENT



■ COMPONENTS

NO.	ASSY NAME	NO.	PART NAME	NO.	ASSY NAME	NO.	PART NAME
1	BODY	-	-	4	BEARING ASSY	4-1	BEARING
2	SCREW ASSY	2-1	SCREW	5	END PLATE	-	-
		2-2	HANDLE			4-2	SPRING PIN
3	SWIVEL JAW	-	-	6	SNAP RING	-	-