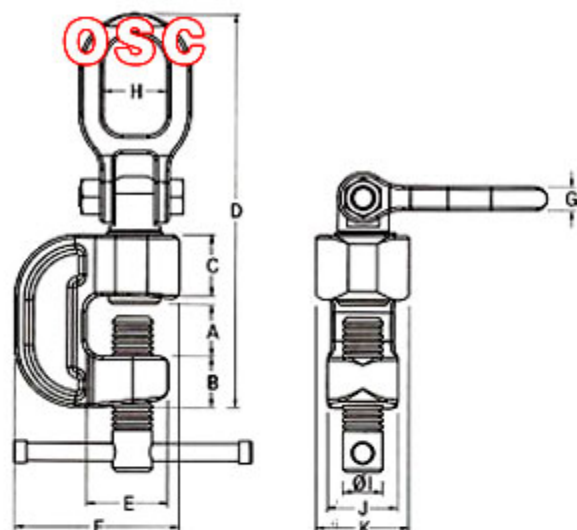


# NPC - D (스크루 크램프)



## MEASUREMENT



### [용도]

- 선박건조 및 건설플랜트 제작(취부) 작업시에 레버블럭의 훅(hook) 걸이용으로 사용되는 스크루식 크램프입니다.

### [특징]

- 레버블럭 및 체인블럭의 훅을 대상물에 직접 걸어 사용하게 되면 훅 끝부분에만 하중이 집중되어 훅의 미끄러짐과 벌어짐 또는 파단으로 안전사고가 발생. 이를 방지하기 위하여 사용되는 크램프입니다.
- NPC-D는 위쪽의 eye hook이 좌우 360도 회전이 가능하여 상하, 좌우 모든 방향으로 작업이 가능한 편리하고 능률적인 크램프입니다.

### [사용방법]

- 대상물에 크램프를 개구부 안쪽까지 삽입한 후 스크루를 꼭 잠궈 주십시오.

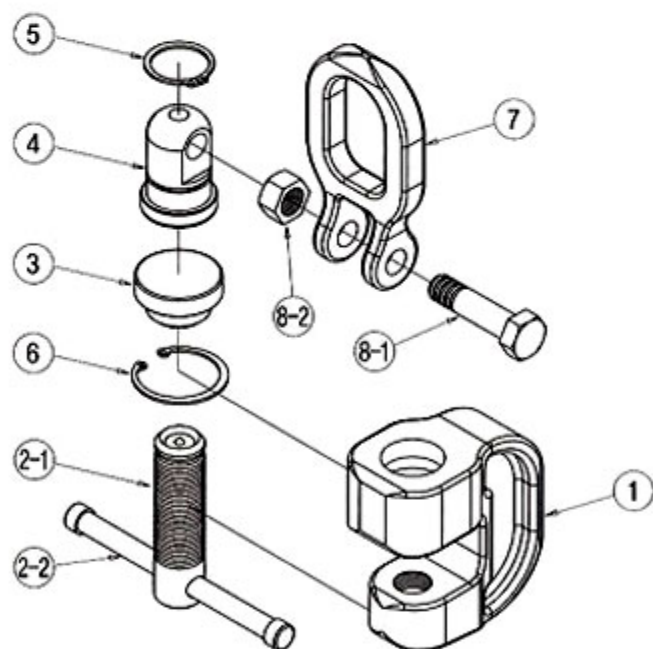
### [주의사항]

- 크램프에 명시된 정격규격 이상으로 사용하지 마십시오.
- 사용설명서에 명시된 jaw opening 범위안의 대상물만사용하십시오.
- eye hook에 직선이 아닌 측면방향으로 하중이 걸릴때는 정격규격의 1/2만 사용하십시오.
- 대상물을 수직으로 세우는 리프팅 작업은 하지 마십시오.

## ■ SPECIFICATION

MODEL	WLL TON	JAW OPENING	A	B	C	D	E	F	G	H	ØI	J	K	W.T KG
NPC-D	1.5	0-25	30	34	40	248	50	104	15	38	28	44	58	3.2
	2	0-30	35	36	45	264	57	110	16	40	30	48	62	4.1
	3	0-35	40	40	48	286	70	130	18	45	34	56	70	6.0
	5	0-50	58	52	60	360	90	155	28	55	40	70	84	13.1

## PART ARRANGEMENT



## ■ COMPONENTS

NO.	ASSY NAME	NO.	PART NAME	NO.	ASSY NAME	NO.	PART NAME
1	BODY	-	-	5	SNAP RING	-	-
2	SCREW ASSY	2-1	SCREW	6	SNAP RING	-	-
		2-2	HANDLE	7	SHACKLE	-	-
3	SWIVEL JAW	-	-	8	BOLT ASSY	8-1	BOLT
4	SHAFT	-	-			8-2	NUT

