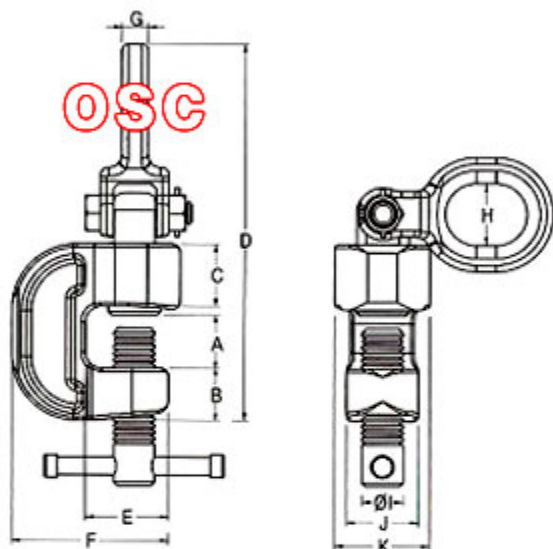


NPC - DB (스크루 크램프)



MEASUREMENT



[용도]

- 선박건조 및 건설플랜트 제작(취부)작업시에 레버블럭의 훅(hook) 걸이용으로 사용되는 스크루식 크램프입니다.

[특징]

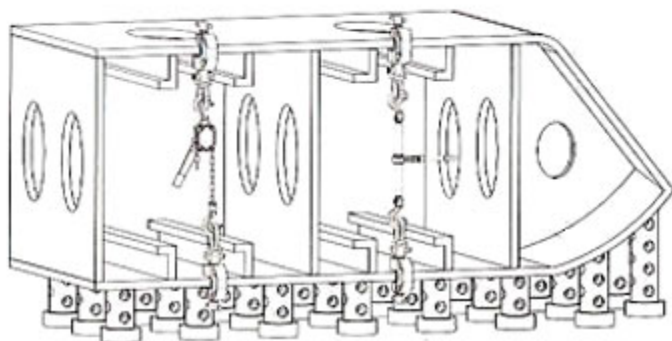
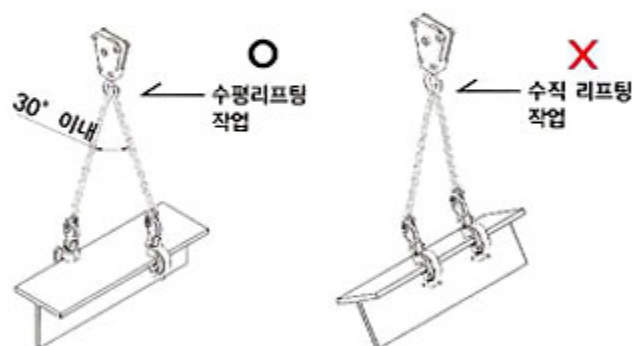
- 레버블럭 및 체인블럭의 훅을 대상물에 직접 걸어 사용하게 되면 훅 끝부분에만 하중이 집중되어 훅의 미끄러짐과 벌어짐 또는 파단으로 안전사고가 발생, 이를 방지하기 위하여 사용되는 크램프입니다.
- NPC-DB는 위쪽의 eye hook이 좌우 360도 회전이 가능하며 상하, 좌우 모든 방향으로 작업이 가능한 편리하고 능률적인 크램프입니다.

[사용방법]

- 대상물에 크램프를 개구부 안쪽까지 삽입한 후 스크루를 꽉 잠그어 주십시오.

[주의사항]

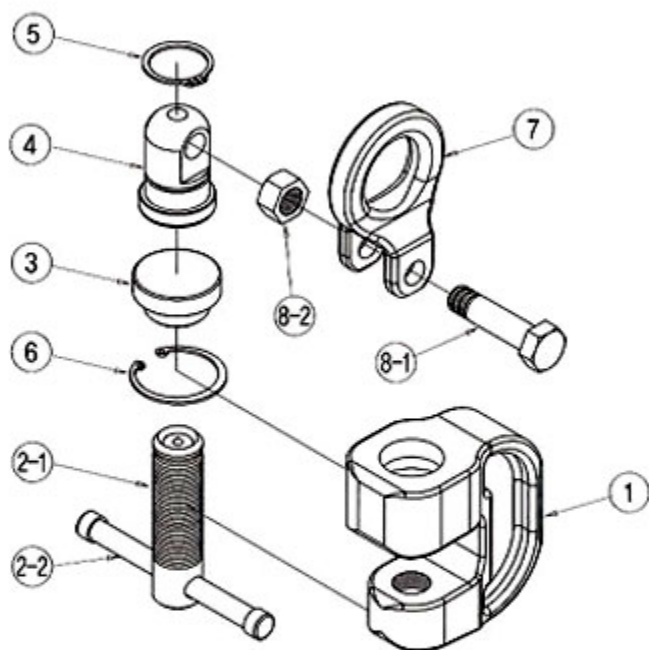
- 크램프에 명시된 정격규격 이상으로 사용하지 마십시오.
- 사용설명서에 명시된 jaw opening 범위안의 대상물만 사용하십시오.
- eye hook에 직선이 아닌 측면방향으로 하중이 걸릴때는 정격규격의 1/2만 사용하십시오.
- 대상물을 수직으로 세우는 리프팅 작업은 하지 마십시오.



■ SPECIFICATION

MODEL	W.LL TON	JAW OPENING	A	B	C	D	E	F	G	H	ØI	J	K	W.T KG
NPC-DB	1.5	0-25	30	34	40	235	50	104	16	35	28	44	58	3.3
	2	0-30	35	36	45	255	57	110	18	40	30	48	62	4.3
	3	0-35	40	40	48	280	70	130	20	45	34	56	70	6.1
	5	0-50	58	52	60	378	90	155	30	55	40	70	84	13.8

PART ARRANGEMENT



■ COMPONENTS

NO.	ASSY NAME	NO.	PART NAME	NO.	ASSY NAME	NO.	PART NAME
1	BODY	-	-	5	SNAP RING	-	-
2	SCREW ASSY	2-1	SCREW	6	SNAP RING	-	-
		2-2	HANDLE	7	SHACKLE	-	-
3	SWIVEL JAW	-	-	8	BOLT ASSY	8-1	BOLT
4	SHAFT	-	-			8-2	NUT