

NPC - NT (스크루 크램프)



용도

- 선박건조 및 건설플랜트 제작(취부)작업시에 레버블럭의 훅(hook) 길이용으로 사용되는 스크루식 크램프입니다.

특징

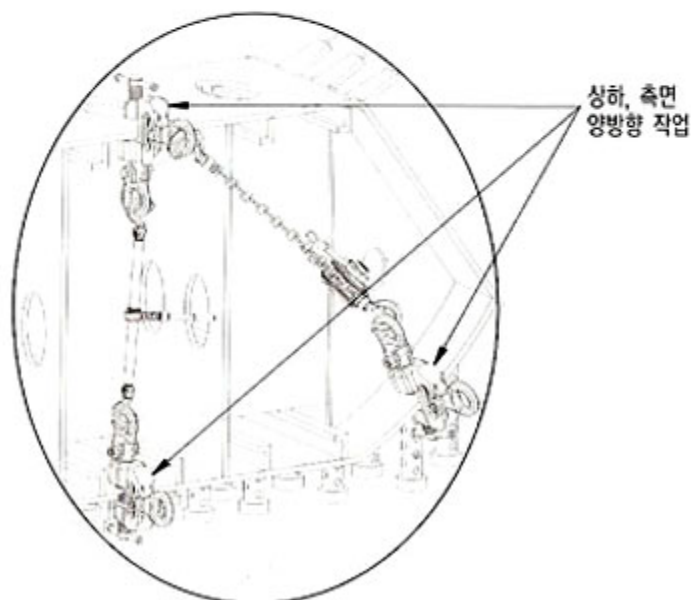
- 레버블럭 및 체인블럭의 훅을 대상물에 직접 걸어 사용하게 되면 훅 끝부분에만 하중이 집중되어 훅의 미끄러짐과 벌어짐 또는 파단으로 안전사고가 발생, 이를 방지하기 위하여 사용되는 크램프입니다.
- NPC-NT는 위쪽에 좌우 360도 회전하는 eye hook이 부착되어 있으며 개구부 후면에는 옆 당기기가 가능한 shackle이 부착되어 있어 상하 수직 작업과 옆 당기기를 동시에 작업할 수 있는 능률적인 크램프입니다.

사용방법

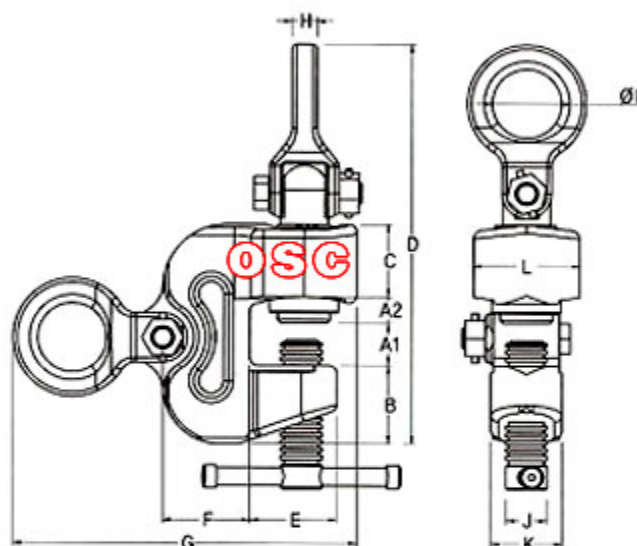
- 대상물에 크램프를 개구부 안쪽까지 삽입한 후 스크루를 꼭 잠그어 주십시오.

주의사항

- 크램프에 명시된 정격규격 이상으로 사용하지 마십시오.
- 사용설명서에 명시된 jaw opening 범위안의 대상물만 사용하십시오.
- eye hook에 직선이 아닌 측면방향으로 하중이 걸릴때는 정격규격의 1/2만 사용하십시오.
- 과부하로 직선작업을 하게 되면 body내에 내장된 베어링의 cap이 파손될 수 있으며 이로 인하여 jaw shaft가 수직방향으로 이탈되는 사고가 발생할 수 있으니 주의하십시오.
- 대상물을 수직으로 세우는 리프팅 작업은 하지 마십시오.



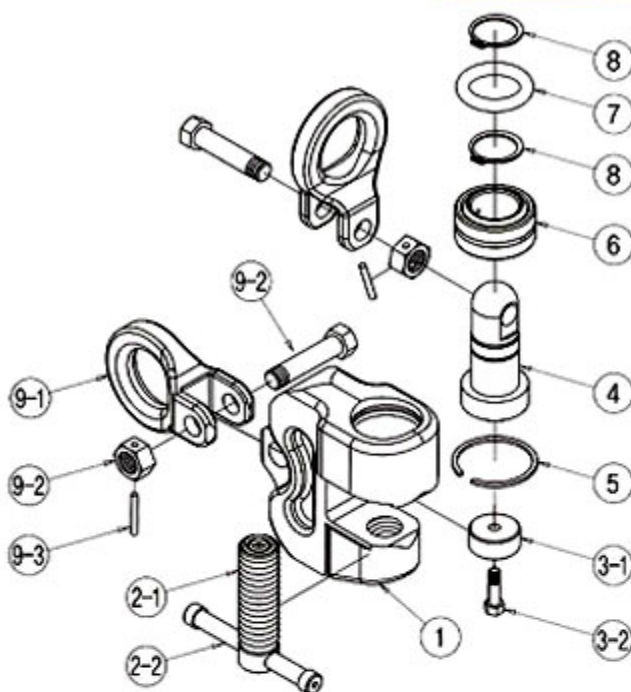
MEASUREMENT



■ SPECIFICATION

MODEL	W.L. TON	JAW OPENING	A1	A2	B	C	D	E	F	G	H	ØI	ØJ	K	L	W.T. KG
NPC-NT	1.5	0-25	30	14	43	45	235	62	44	210	16	35	25	45	64	5.0
	3	0-35	40	14	46	52	282	68	53	240	20	45	30	57	80	8.5

PART ARRANGEMENT



■ COMPONENTS

NO.	ASS'Y NAME	NO.	PART NAME	NO.	ASS'Y NAME	NO.	PART NAME
1	BODY	-	-	6	BEARING	-	-
2	SCREW ASS'Y	2-1	SCREW	7	O-RING	-	-
		2-2	HANDLE	8	SNAP RING	-	-
3	JAW ASS'Y	3-1	SWIVEL JAW	9	SHACKE ASSY	9-1	SHACKLE
		3-2	BOLT			9-2	BOLT & NUT
4	SHAFT	-	-			9-3	SPRING PIN
5	SNAP RING	-	-	-	-	-	-