

NPC - H (스크루 크램프)



[용도]

- 선박건조 및 건설플랜트 제작(취부) 작업시 레버블럭의 훅(hook) 걸이용으로 사용되는 스크루 잠금식 크램프입니다.

[특징]

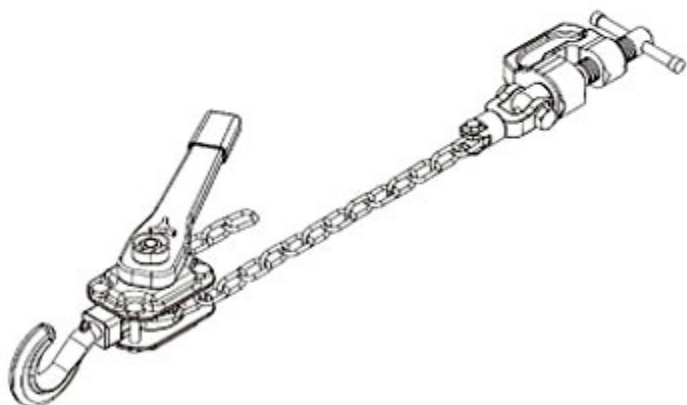
- 레버블럭 및 체인블럭의 훅을 철골에 직접 걸어 사용하게 되면 훅 끝부분에만 하중이 집중되어 훅의 미끄러짐과 벌어짐 또는 파단으로 안전사고가 발생. 이를 방지하기 위하여 사용되는 크램프입니다.
- NPC-H는 크램프 상단에 eye hook 대신 레버블럭 및 체인블럭의 로드(load)체인을 직접 체결할 수 있도록 swivel link가 부착되어 사용 공구(레버블럭의 bottom hook이 필요없음)의 무게를 경량화시켜 사용이 편리하도록 설계된 크램프입니다.

[사용방법]

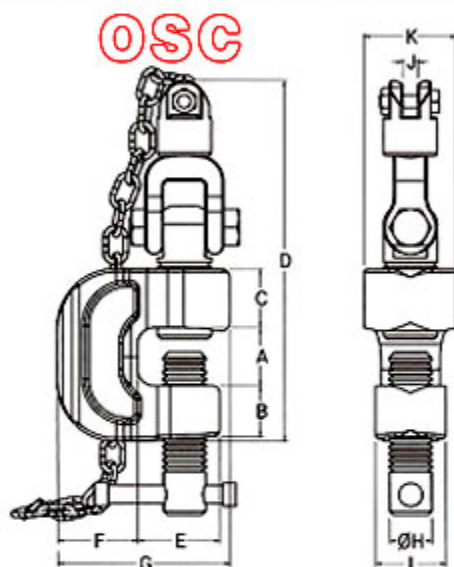
- 철판에 크램프를 개구부 안쪽까지 삽입한 후 스크루를 팍 잠궈 주십시오.

[주의사항]

- 크램프에 명시된 정격규격 이상으로 사용하지 마십시오.
- 사용설명서에 명시된 jaw opening 범위안의 대상물만 사용하십시오.
- 직선이 아닌 측면에 하중이 걸릴때는 정격규격의 1/2만 사용하십시오.
- 대상물을 리프팅하지 마십시오.



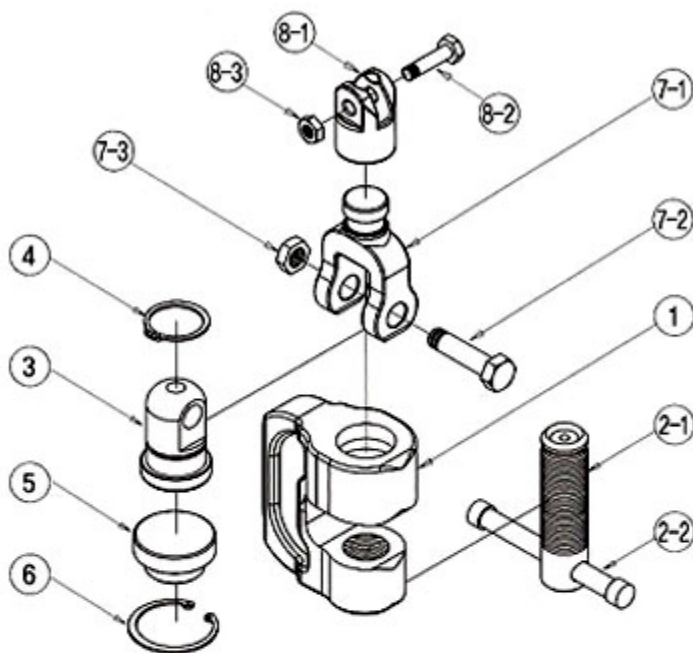
MEASUREMENT



■ SPECIFICATION

MODEL	W.LL TON	JAW OPENING	A	B	C	D	E	F	G	ØH	I	J	K	W.T KG
NPC-H	1.5	0-25	30	32	40	222	46	48	102	25	43	9	55	2.8

PART ARRANGEMENT



■ COMPONENTS

NO.	ASSY NAME	NO.	PART NAME	NO.	ASSY NAME	NO.	PART NAME
1	BODY	-	-	7	SHACKLE ASSY	7-1	U-SHACKLE
2	SCREW ASSY	2-1	SCREW BOLT	7-2		BOLT	
		2-2	HANDLE	7-3		NUT	
3	SHAFT	-	-	8	LINK ASSY	8-1	SWIVEL LINK
4	SNAP RING	-	-			8-2	BOLT
5	SWIVEL JAW	-	-			8-3	NUT
6	SNAP RING	-	-	-	-	-	-