

NPC - J (스크루 크램프)



[용도]

- 선박건조 및 건설플랜트 제작(취부)작업중 부재를 HYD.JACK으로 밀어주어야 할 때 잭의 밑부분을 받쳐주는 잭받침용 스크루 잠금식 크램프입니다.

[특징]

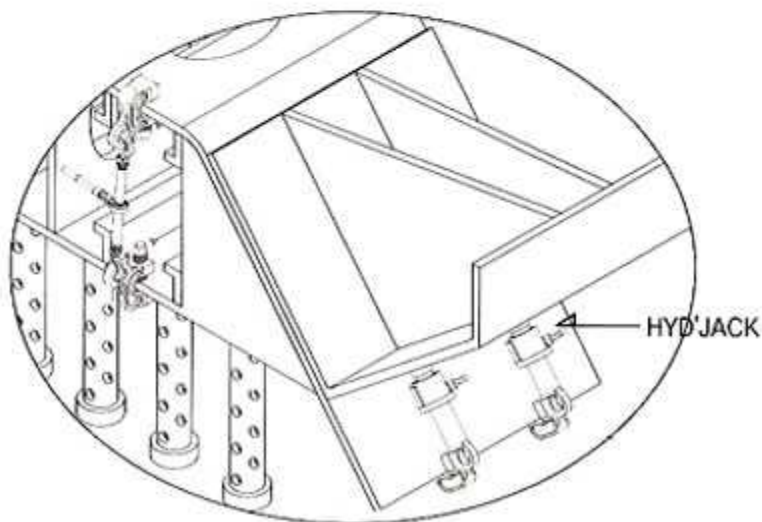
- NPC-J는 유압용 잭(HYD'JACK)으로 각종 구조물을 밀어주기 작업을 할 때 잭 받침용 피스(piece)가 있어야 작업이 가능한 것을 스크루 조적만으로 작업할 수 있도록 고안되어 작업공정을 최소화(중전 작업공정: 피스제작+용접+피스제거+그라인딩)화 시킨 능률적인 크램프입니다.
- NPC-J는 크램프 상단에 잭을 안전하게 사용할 수 있도록 잭 받침용 jig가 부착되어 있으며 용도에 맞게 길이를 주문제작할 수 있도록 설계된 크램프입니다.
- NPC-J는 스크루 반대쪽에서 맞물림 역할을 하는 지그 베어링(jig bearing)에 내장된 구면 tooth(swivel jaw)가 하중에 비례한 기울기에 의하여 크램프의 개구부가 점점 좁아져 작업 중 대상물이 빠지지 않도록 고안된 안전한 크램프입니다.

[사용방법]

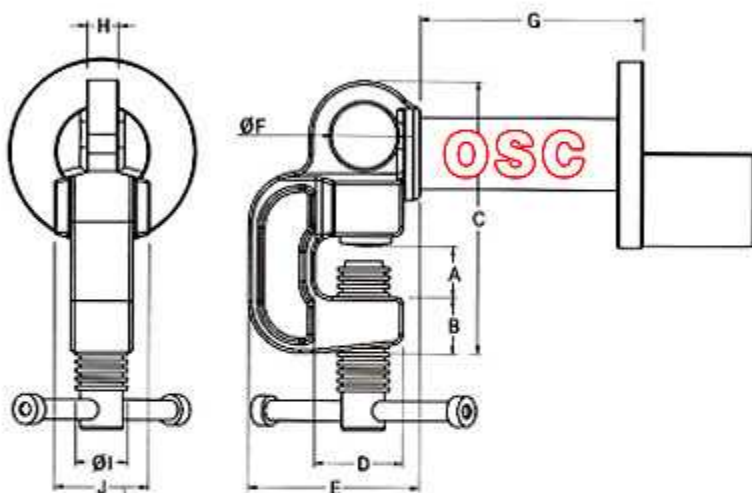
- 밀어주어야 할 부재의 후면 대상물에 크램프를 개구부 안쪽까지 삽입한 후 스크루를 꼭 잠그어 주십시오.

[주의사항]

- 크램프에 명시된 정격규격 이상으로 사용하지 마십시오.
- 사용설명서에 명시된 jaw opening 범위안의 대상물만 사용하십시오.
- 잭의 head 부분과 받침 jig가 일치선이 되게 하십시오.



MEASUREMENT

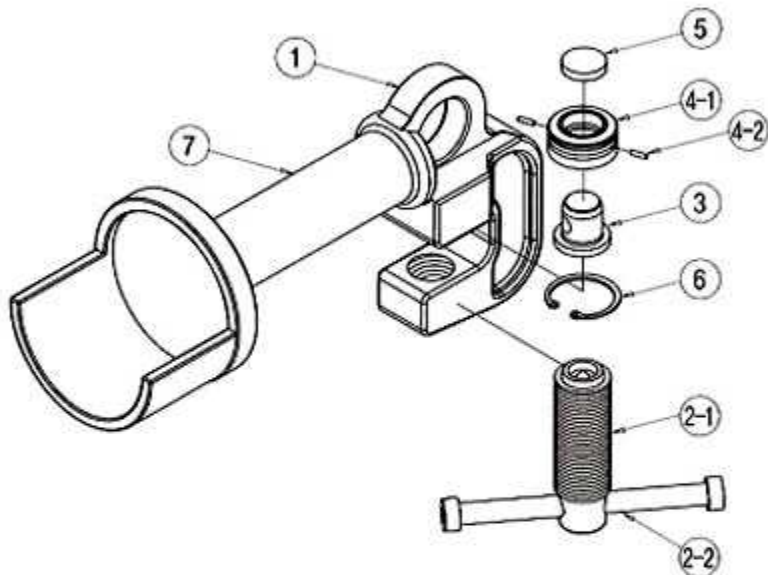


■ SPECIFICATION

MODEL	W.TL TON	JAW OPENING	A	B	C	D	E	ØF	G	H	Ø1	J	W.T KG
NPC-J	1	0-25	28	35	160	52	100	36	164	20	25	58	5.0



PART ARRANGEMENT



■ COMPONENTS

NO.	ASS'Y NAME	NO.	PART NAME	NO.	ASS'Y NAME	NO.	PART NAME
1	BODY	-	-			4-2	SPRING PIN
2	SCREW ASSY	2-1	SCREW	5	END PLATE	-	-
		2-2	HANDLE	6	SNAP RING	-	-
3	SWIVEL JAW	-	-	7	STOPPER JIG	-	-
4	BEARING ASSY	4-1	BEARING	-	-	-	-