

NPC-LB (스크루 크램프)



[용도]

- LNG 및 각종 화학 탱크와 플랜트 제작에 소요되는 비철(스테인리스, 알루미늄)금속자재에 크램프의 물림자국(no teeth mark)이 없도록 하는데 사용되는 레버블럭 혹은 걸이용 스크루 잠금식 크램프입니다.

[특징]

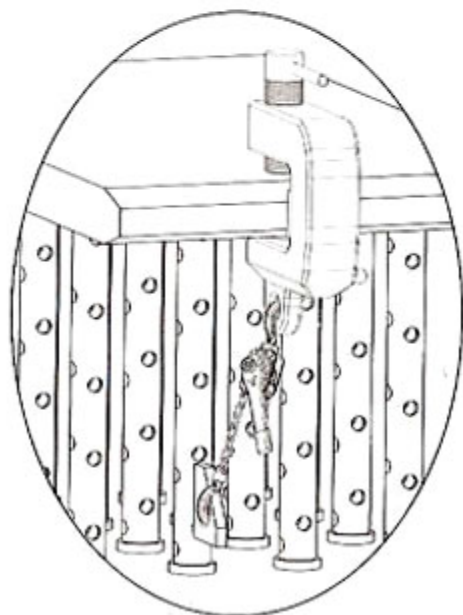
- 레버블럭 및 체인블럭의 혹을 화학용 제작 자재(스테인리스, 알루미늄)에 직접 걸어 사용하게 되면 걸린부분에 혹의 자국이 발생, 이를 방지하기 위하여 사용되는 크램프입니다.
- NPC-LB는 두꺼운 부재를 맞대기 용접하기 위해 끝단부를 길게 개선(V,X)한 제품에 사용할 수 있도록 설계된 크램프입니다.
- NPC-LB는 swivel jaw와 screw의 끝 단부가 tooth없이 가공되었으며 개구부 측면에는 합성수지 패드가 부착되어 사용자재의 양면과 측면에 크램프의 물림자국이 나지 않도록 설계된 특수 크램프입니다.

[사용방법]

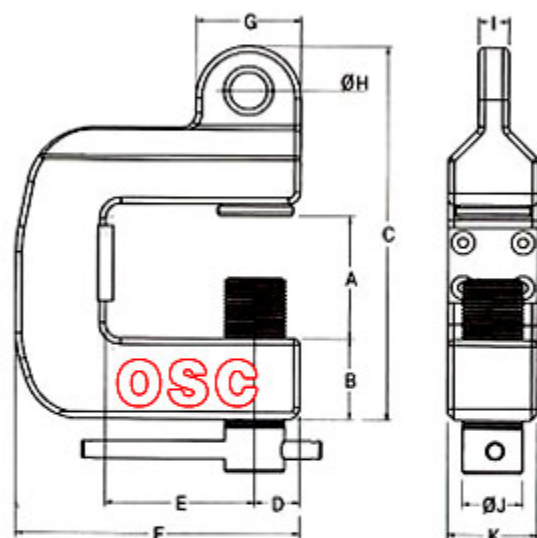
- 대상물에 크램프를 개구부 안쪽까지 삽입 후 스크루를 팍 잠그어 주십시오.

[주의사항]

- 크램프에 명시된 정격규격 이상으로 사용하지 마십시오.
- 사용설명서에 명시된 jaw opening 범위안의 대상물만 사용하십시오.
- 직선이 아닌 측면에 하중이 걸릴때는 정격규격의 1/2만 사용하십시오.
- 리프팅 작업을 하지 마십시오.



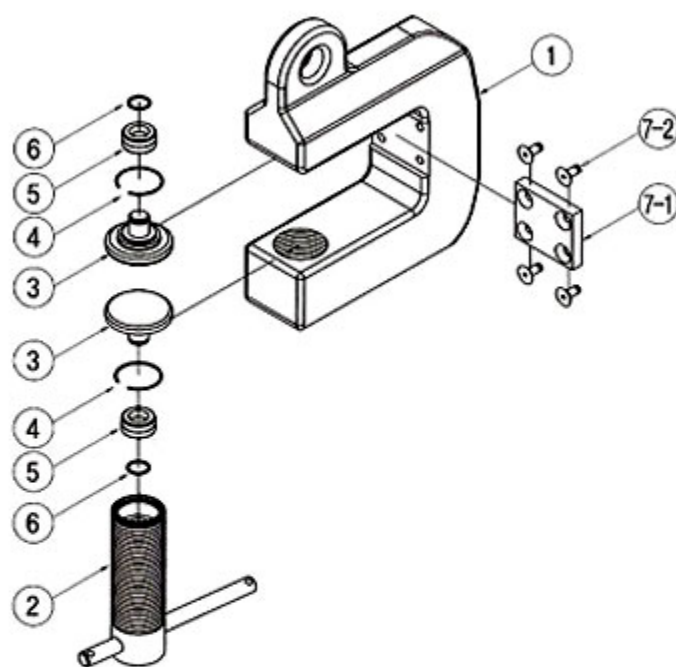
MEASUREMENT



■ SPECIFICATION

MODEL	W.LL TON	JAW OPENING	A	B	C	D	E	F	G	ØH	I	ØJ	K	W.T KG
NPC-LB	2	0-60	80	45	238	30	92	186	60	22	20	40	60	11.3
	3	0-120	140	65	344	30	127	252	60	27	20	40	60	22.9

PART ARRANGEMENT



■ COMPONENTS

NO.	ASSY NAME	NO.	PART NAME	NO.	ASSY NAME	NO.	PART NAME
1	BODY	-	-	5	BEARING	-	-
2	SCREW	-	-	6	SNAP RING	-	-
3	SWIVEL JAW	-	-	7	PAD ASSY	7-1	PAD
4	RING	-	-			7-2	BOLT