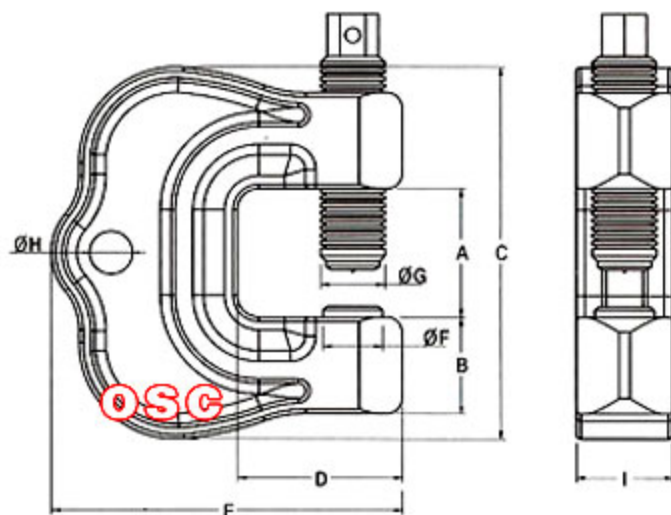


# NPC - W (스크루 크램프)



## MEASUREMENT



### [용도]

- 선박의 늑골부분과 건설용 H빔 제작시 용접열에 의한 변형을 방지하기 위하여 사용되는 크램프입니다.

### [특징]

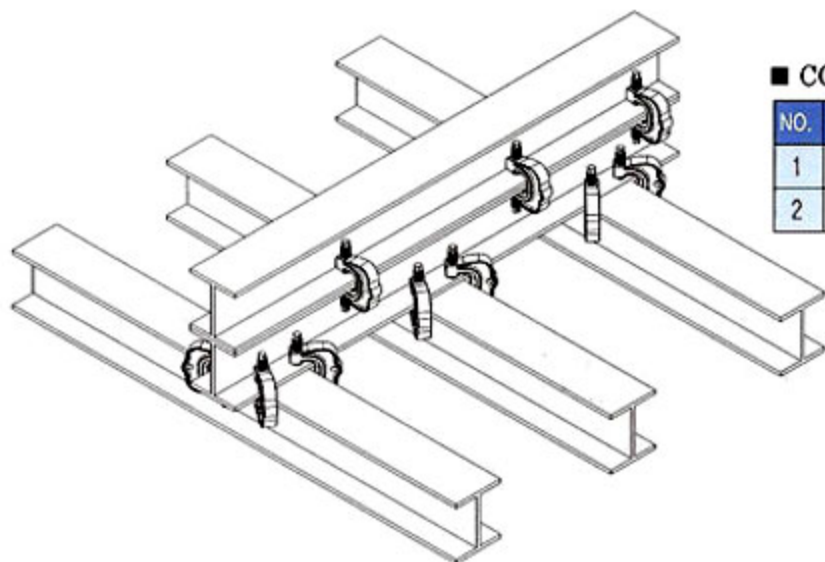
- 크램프의 하단에는 swivel jaw, 상단에는 스크루(screw)가 부착된 단순한 C형 스크루식 크램프입니다.
- NPC-W는 용도에 따라 개구부 하단의 swivel jaw 대신 스크루형으로 제작이 가능한 제품입니다.

### [사용방법]

- 가용접된 선박의 늑골이나 H빔의 상단위에 변형방지용 스탠다드 빔을 올려놓은 후 NPC-W로 상하의 프레임 부분에 크램핑 하십시오.

### [주의사항]

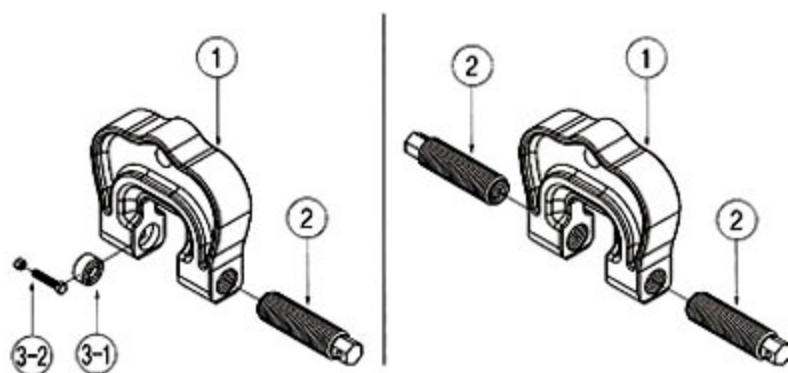
- 크램프에 명시된 정격규격 이상으로 사용하지 마십시오.
- NPC-W 크램프로 당기거나 리프팅 작업을 하지 마십시오.
- 작업 완료 후 대상물의 외력(변형)에 의하여 크램프 해체가 쉽지 않을 때에는 길이가 긴 스패너(spanner)나 해머렌치(hammer wrench)를 사용하십시오.
- 리프팅 작업을 하지 마십시오.



### ■ SPECIFICATION

MODEL	WLL TON	JAW OPENING	A	B	C	D	E	ØF	ØG	ØH	I	W.T KG
NPC-W	3	0-50	55	45	176	78	165	30	30	20	48	5.5
		0-75	80	50	190	90	185	32	34	20	55	8.8

## PART ARRANGEMENT



### ■ COMPONENTS

NO.	ASSY NAME	NO.	PART NAME	NO.	ASSY NAME	NO.	PART NAME
1	BODY	-	-	3	JAW ASSY	3-1	SWIVEL JAW
2	SCREW	-	-			3-2	BOLT & NUT