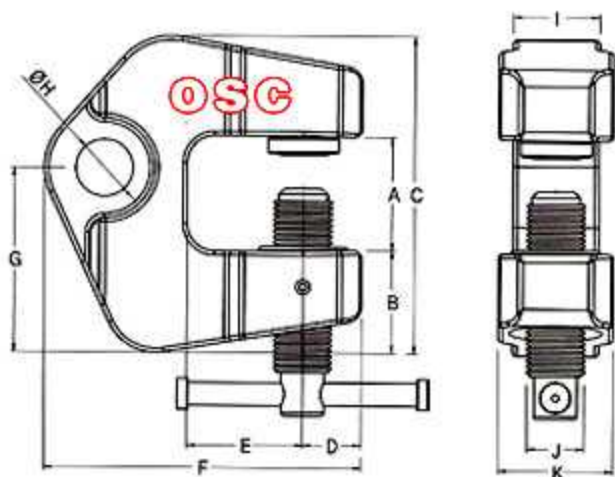


NPC - WB (턴오버 스크루 크램프)

MEASUREMENT



[용도]

- 선박건조 및 건설플랜트 작업(취부)용으로 사용되며 각종 철강 부재를 끌어당길때 주로 사용되는 크램프입니다.
- 판재 및 볼력을 수직 및 180도 회전시킬때 턴오버(turn over)크램프 NVC-LPS 대응으로 사용할 수 있는 스크루 잠금식 턴오버 크램프입니다.

[특징]

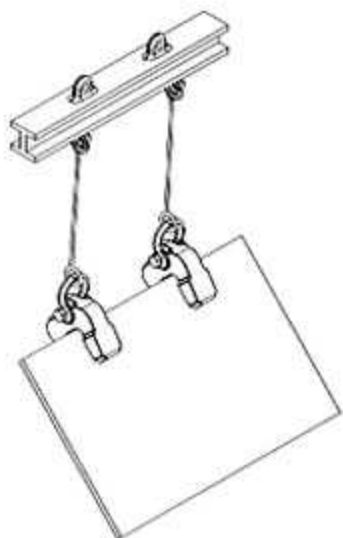
- eye hook의 위치가 대상물을 수직으로 리프팅할때 작업이 편리하며 대상물이 빠지지 않도록 설계된 안전한 크램프입니다.
- NPC-WB는 스크루 반대쪽에서 맞물림 역할을 하는 지그 베어링(jig bearing)에 내장된 구면 tooth(swivel jaw)가 하중에 비례한 기울기에 의하여 크램프의 개구부가 점점 좁아져 리프팅 작업중 대상물이 빠지지 않도록 고안된 안전하고 편리한 크램프입니다.

[사용방법]

- 대상물에 크램프를 개구부 안쪽까지 삽입한 다음 스크루를 꼭 잠그어 주십시오.

[주의사항]

- 크램프에 명시된 정격규격 이상으로 사용하지 마십시오.
- 사용설명서에 명시된 jaw opening 범위안의 대상물만 사용하십시오.
- 슬링로프 및 슬링체인의 리프팅 각도는 지면과 수직(90도)을 유지하십시오.
- 수직 리프팅 작업시에는 2포인트 이상으로 크램핑 하십시오.

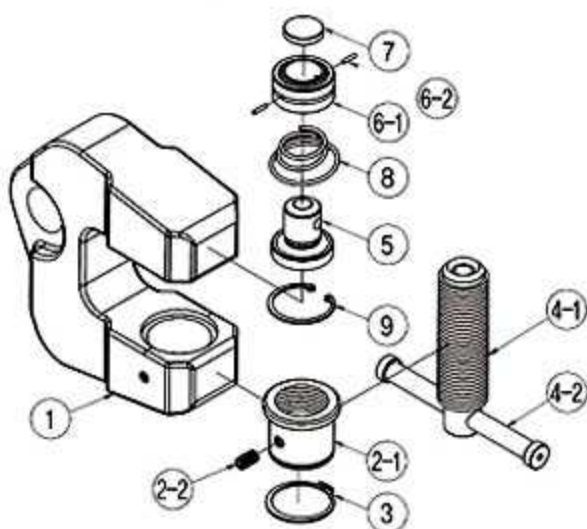


■ SPECIFICATION

MODEL	W.LL TON	JAW OPENING	A	B	C	D	E	F	G	ØH	I	ØJ	K	W.T KG
NPC-WB	4	0-60	65	70	228	42	80	222	130	40	60	40	80	14.5
	6	40-80	85	80	284	44	85	275	170	42	65	44	88	25.5
	8	0-100	105	90	308	46	95	287	195	60	70	46	90	29.0
	10	0-85	90	97	312	52	95	300	210	50	80	52	100	38.0



PART ARRANGEMENT



■ COMPONENTS

NO.	ASSY NAME	NO.	PART NAME	NO.	ASSY NAME	NO.	PART NAME
1	BODY	-	-	5	SWIVEL JAW	-	-
2	NUT ASSY	2-1	NUT	6	BEARING ASSY	6-1	BEARING
		2-2	BOLT			6-2	SPRING PIN
3	OUT-SNAP RING	-	-	7	END PLATE	-	-
4	SCREW ASSY	4-1	SCREW	8	SPRING	-	-
		4-2	HANDLE	9	IN-SNAP RING	-	-