

NPC - WJ (스크루 크램프)



[용도]

- 선박건조 및 건설플랜트 제작(취부) 작업시 레버블럭의 훅(hook) 길이용으로 사용되는 스크루 잠금식 크램프입니다.

[특징]

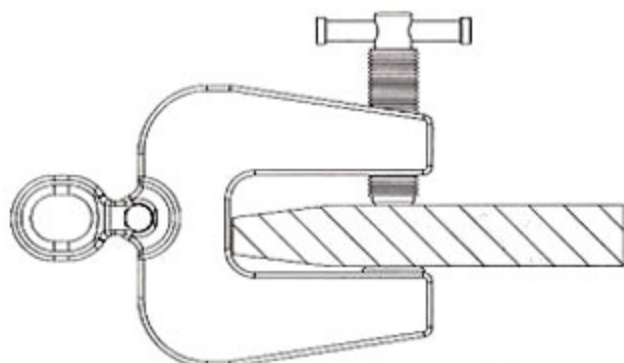
- 레버블럭 및 체인블럭의 훅을 대상물에 직접 걸어 사용하게 되면 훅 끝부분에만 하중이 집중되어 훅의 미끄러짐과 벌어짐 또는 파단으로 안전사고가 발생. 이를 방지하기 위하여 사용되는 크램프입니다.
- 두꺼운 철판의 긴 개선(V-절단)으로 인하여 일반 스크루 크램프로 작업이 불가능할 때 용도에 맞게 주문제작이 가능한 제품입니다.
- NPC-WJ는 크램프 개구부 측면에 새클(shackle)이 부착되어 있으며 측면 방향에서 상하 45도로 회전이 가능하여 작업이 편리한 크램프입니다.

[사용방법]

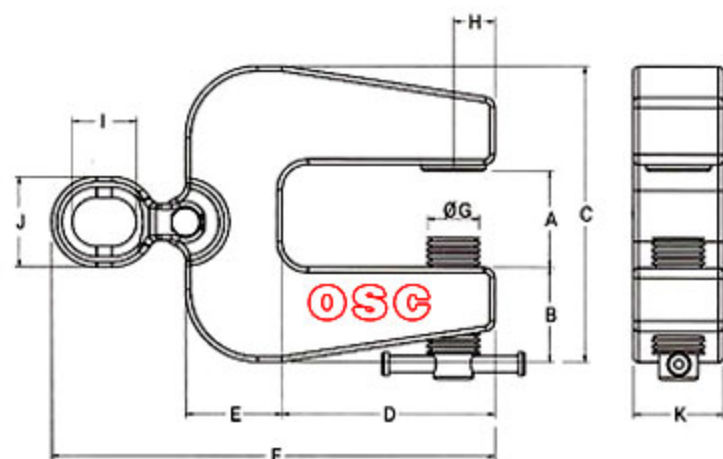
- 대상물에 크램프를 개구부 안쪽까지 삽입한 후 스크루를 팍 잠그어 주십시오.

[주의사항]

- 크램프에 명시된 정격규격 이상으로 사용하지 마십시오.
- 사용설명서에 명시된 jaw opening 범위안의 대상물만사용하십시오.
- 수직 및 수평리프팅 작업을 하지 마십시오.
- 사용 전 스크루와 죠(swivel jaw)의 마모상태를 반드시 확인하십시오.



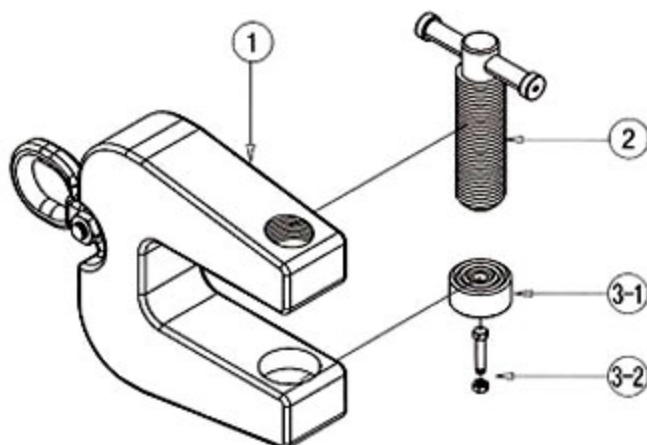
MEASUREMENT



■ SPECIFICATION

MODEL	W.LL TON	JAW OPENING	A	B	C	D	E	F	ØG	H	I	J	K	W.T KG
NPC-WJ	3	0-70	75	75	230	165	73	333	40	32	42	65	70	21.2

PART ARRANGEMENT



■ COMPONENTS

NO.	ASS'Y NAME	NO.	PART NAME	NO.	ASS'Y NAME	NO.	PART NAME
1	BODY	-	-	3	JAW ASSY	3-1	SWIVEL JAW
2	SCREW BOLT	-	-			3-2	BOLT & NUT