

NPC - SB (안전벨트용 크램프)



[용도]

- 높은 작업장(조선소, 건설)에서 추락 및 낙하를 방지하기 위해 사용되는 안전벨트용 크램프입니다.
- 작업장에서 안전벨트의 훅(hook)을 고정할 물체가 없을 경우, 철구조물에 안전용 크램프를 물린 다음 안전벨트를 체결하여 작업자가 안전하게 작업할 수 있는 스크류식 크램프입니다.
- 철골 및 건축공사에서 사용중인 각종 공구(전기드릴, 전기드라이버, 임팩트렌치, 스패너)의 낙하를 방지하기 위하여 사용되는 제품입니다.

[특징]

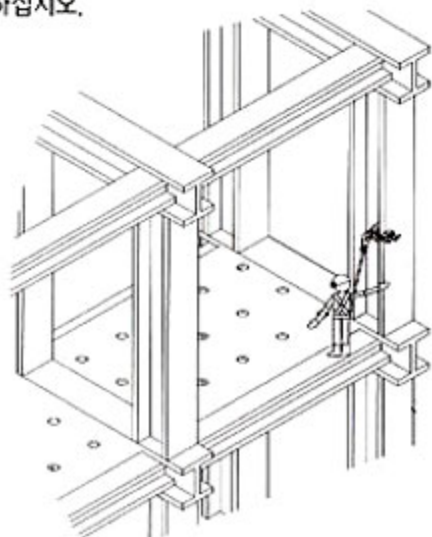
- 가볍고 편리하며 안전하게 작업할 수 있도록 특수합금강으로 정밀단조된 제품입니다.
- NPC-SB는 스크류 반대쪽에서 맞물림 역할을 하는 지그 베어링(jig bearing)에 내장된 구면 tooth(swivel jaw)가 하중에 비례한 기울기에 의하여 크램프의 개구부가 점점 좁아져 작업중 크램프가 빠지지 않도록 고안되어 안전사고를 미연에 방지할 수 있는 안전용 크램프입니다.

[사용방법]

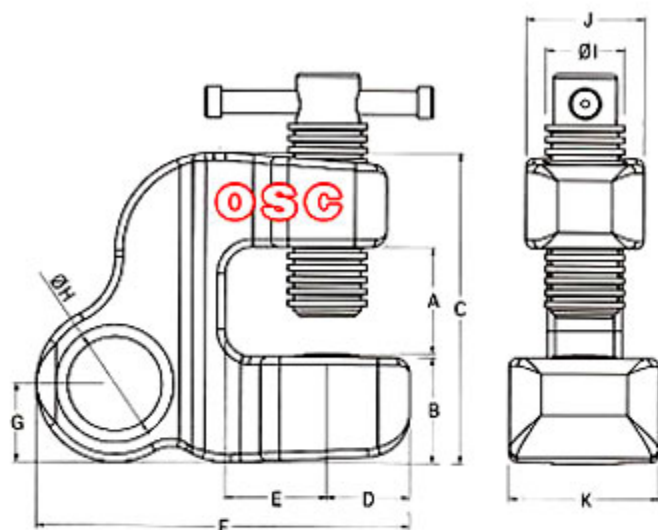
- 대상물에 크램프를 개구부 안쪽까지 삽입한 다음 스크류를 꼭 잠그어 주십시오.
- 크램프 eye hook에 안전벨트의 훅을 끼워 주십시오.

[주의사항]

- 스틸(steel)이외의 금속에 사용하지 마십시오.
- 리프팅 작업은 절대 하지 마십시오.
- 사용설명서에 명시된 jaw opening 범위안의 대상물만 사용하십시오.
- 사용후에는 스크류와 jaw부분에 그리스(grease)를 주입하십시오.
- 사용전에 swivel jaw와 스크류의 회전상태와 tooth부분의 마모상태를 반드시 확인하십시오.



MEASUREMENT

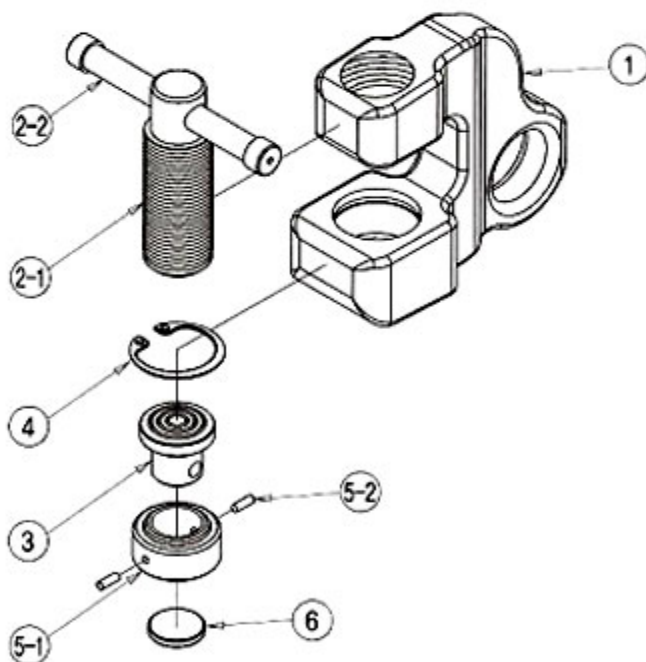


■ SPECIFICATION

MODEL	W.LL TON	JAW OPENING	A	B	C	D	E	F	G	ØH	ØI	J	K	W.T KG
NPC-SB	0.2	0-20	22	25	77	22	27	95	20	23	20	30	38	0.7



PART ARRANGEMENT



■ COMPONENTS

NO.	ASS'Y NAME	NO.	PART NAME	NO.	ASS'Y NAME	NO.	PART NAME
1	BODY	-	-	4	SNAP RING	-	-
2	SCREW ASS'Y	2-1	SCREW	5	BEARING ASS'Y	5-1	BEARING
		2-2	HANDLE			5-2	SPRING PIN
3	SWIVEL JAW	-	-	6	END PLATE	-	-