

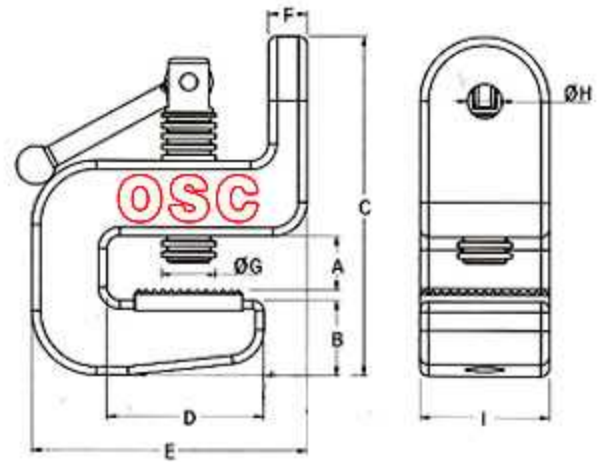
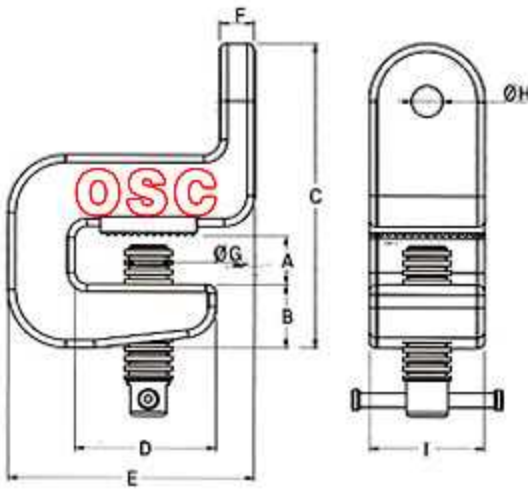
NPC - GA (스크루 크램프)

NPC - GB (스크루 크램프)



MEASUREMENT

MEASUREMENT



■ SPECIFICATION

MODEL	W.LL TON	JAW OPENING	A	B	C	D	E	F	ØG	ØH	I	W.T KG
NPC-GA	1.5	0-20	25	22	156	72	128	17	25	16	60	4.6
	2	0-60	65	55	242	130	200	20	28	20	60	12

■ SPECIFICATION

MODEL	W.LL TON	JAW OPENING	A	B	C	D	E	ØF	ØG	ØH	I	W.T KG
NPC-GB	1.5	0-20	25	22	156	72	128	17	25	16	60	4.6

[용도]

- 선박의 엔진룸이나 선실작업장의 좁은 공간에서 부재를 매달거나 레버블럭의 훅(hook)걸이용으로 사용되는 스크루 잠금식 크램프입니다.

[특징]

- NPC-GA와 GB는 좁은 공간에서 사용이 편리하도록 EYE HOOK이 상단 측면에 고정되어 있으며 스크루와 패드를 개구부 상단과 하단에 서로 다르게 조립하여 용도에 맞게 사용할 수 있도록 고안된 제품입니다.

[사용방법]

- 대상물에 크램프를 개구부 안쪽까지 삽입한 후 스크루를 꼭 잠그어 주십시오.

[주의사항]

- 크램프에 명시된 정격규격 이상으로 사용하지 마십시오.
- 사용설명서에 명시된 jaw opening 범위안의 대상물만 사용하십시오.
- 수직이 아닌 측면에 하중이 걸릴때는 정격규격의 1/2만 사용하십시오.

