

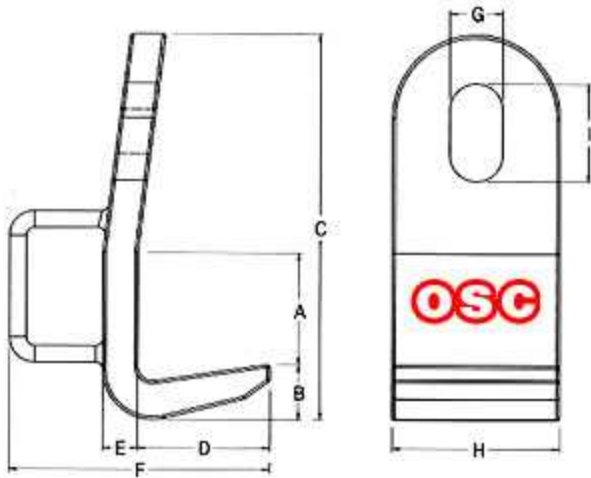
NS - A (수평 크램프)



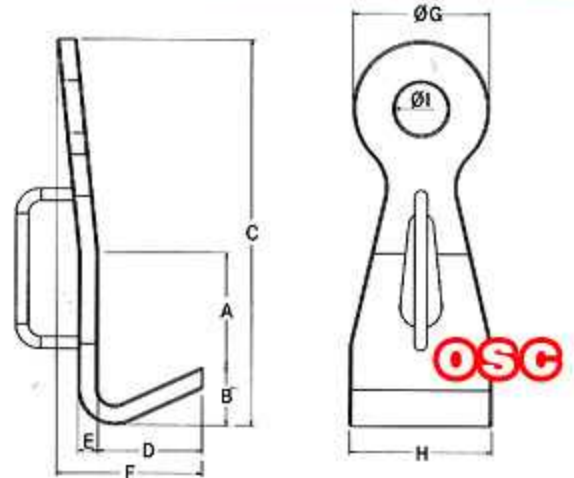
NS - B (수평 크램프)



MEASUREMENT



MEASUREMENT



■ SPECIFICATION

MODEL	W.LL TON	JAW OPENING	A	B	C	D	E	F	G	H	I	W.T KG
NS-A	3	0-50	55	50	270	95	25	180	38	120	75	7.6

■ SPECIFICATION

MODEL	W.LL TON	JAW OPENING	A	B	C	D	E	F	ØG	H	ØI	W.T KG
NS-B	0.5	0-40	85	40	255	55	12	95	68	110	40	2.2
	1.5	0-50	135	45	370	100	19	122	130	138	50	7.2
	3	0-60	150	50	410	110	22	135	150	150	55	10.5

[용도]

- 조선소 및 건설 철구조물 제작 공장에서 철판을 하역하거나 운송할때 사용되는 수평용 리프팅 훅입니다.

[특징]

- NS-A와 NS-B는 훅의 상단부에 슬링로프와 새클을 체결할 수 있는 홈이 있으며 후면에 손잡이가 부착되어 운반 및 크래핑 작업을 편리하게 할 수 있도록 제작된 훅입니다.
- NS-A와 NS-B는 자체 안전잠금장치가 없으나 슬링로프의 리프팅 각도와 대상물의 하중에 비례하여 안쪽으로 당겨주는 외력이 작용하여 대상물이 빠지지 않게 고안된 리프팅 훅입니다.

[사용방법]

- 대상물에 훅을 개구부 안쪽까지 삽입한 후 천천히 리프팅 하십시오.

[주의사항]

- 훅에 명시된 정격 규격 이상으로 사용하지 마십시오.
- 매뉴얼에 명시된 사용범위 안의 대상물만 사용하십시오.
- 리프팅은 3포인트 이상으로 해야하며 반드시 밸런스 빔을 사용하십시오.
- 대상물이 반드시 수평이 되게한 후 리프팅 하십시오.
- 대상물 운반시 크레인을 급출발, 급정거 시키지 마십시오.
- 작업전 리프팅 훅에 대한 주의사항을 반드시 읽고 숙지한 다음 작업하십시오.

