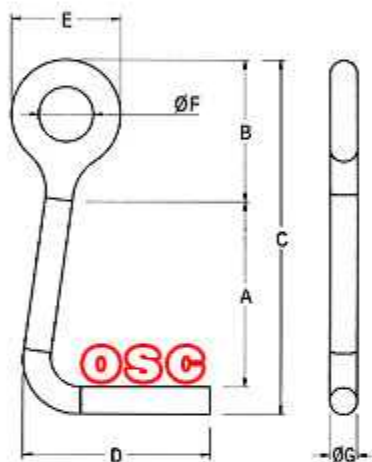


# NCP - H (파이프 리프팅 훅)

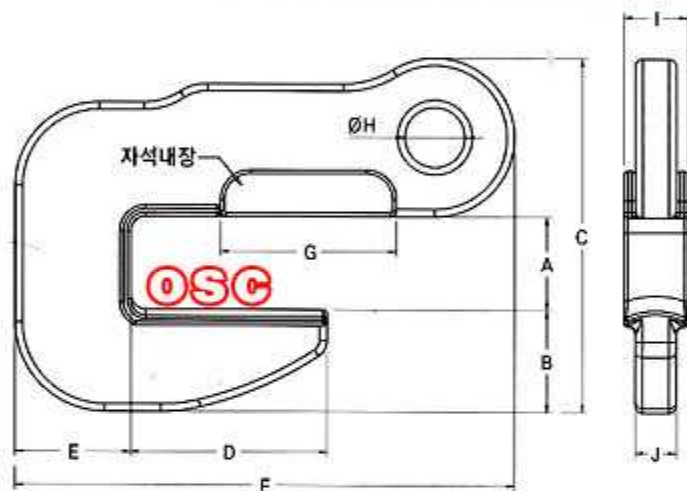
# NCP - M (파이프 리프팅 훅)



## MEASUREMENT



## MEASUREMENT



### ■ SPECIFICATION

MODEL	W.LL TON	JAW OPENING	A	B	C	D	E	ØF	ØG	W.T KG
NCP-H	1.5	30-40	210	122	360	210	105	50	28	3.3

### ■ SPECIFICATION

MODEL	W.LL TON	JAW OPENING	A	B	C	D	E	F	G	ØH	I	J	W.T KG
NCP-M	1.5	0-35	38	47	160	72	52	222	80	30	36	22	3.5
	3	0-45	48	57	192	102	62	267	90	30	40	25	5.6

### [용도]

- NCP-H는 소형 파이프를, NCP-M은 대형 파이프를 선적, 하역 또는 운송할때 사용하는 파이프 전용 훅입니다.

### [특징]

- NCP-H와 NCP-M은 파이프의 내경을 크램핑하여 사용하는 훅입니다.
- NCP-H는 특수합금강(alloy steel, bar)을 가열 후 벤딩한 경량화(안전율:3배) 제품입니다.
- NCP-M은 개구부 상단에 마그네트가 부착되어 훅이 파이프를 크램핑할때 미끄러지지 않게 고안된 제품입니다.
- NCP-H와 NCP-M은 자체에 안전잠금장치가 없으나 슬링로프의 리프팅 각도와 대상물의 하중에 비례하여 안쪽으로 당겨주는 외력이 작용하여 대상물이 빠지지 않는 안전한 훅입니다.

### [사용방법]

- 파이프 내경에 훅을 끝까지 삽입한 후 천천히 리프팅하십시오.

### [주의사항]

- 훅에 명시된 정격 규격 이상으로 사용하지 마십시오.
- 경량화 제품이므로 길이가 긴 대상물을 리프팅하지 마십시오.
- 슬링로프의 사용각도를 초과하여 사용하지 마십시오.
- 작업전 훅의 변형상태를 반드시 확인하십시오.
- 작업전 리프팅 훅에 대한 주의사항을 반드시 읽고 숙지한 다음 작업하십시오.

